

MATERI KULIAH PENGAJARAN MIKRO

Labsheet

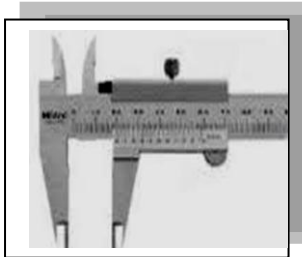
Oleh:

Dwi Rahdiyanta

Fakultas Teknik

Universitas Negeri Yogyakarta

Contoh:



PRAKTIKUM 1 KALIBRASI DAN PEMAKAIAN JANGKA SORONG

A. KOMPETENSI DASAR

Mengkalibrasi, menggunakan dan membaca hasil pengukuran jangka sorong dengan prosedur yang benar

B. SUB KOMPETENSI DASAR

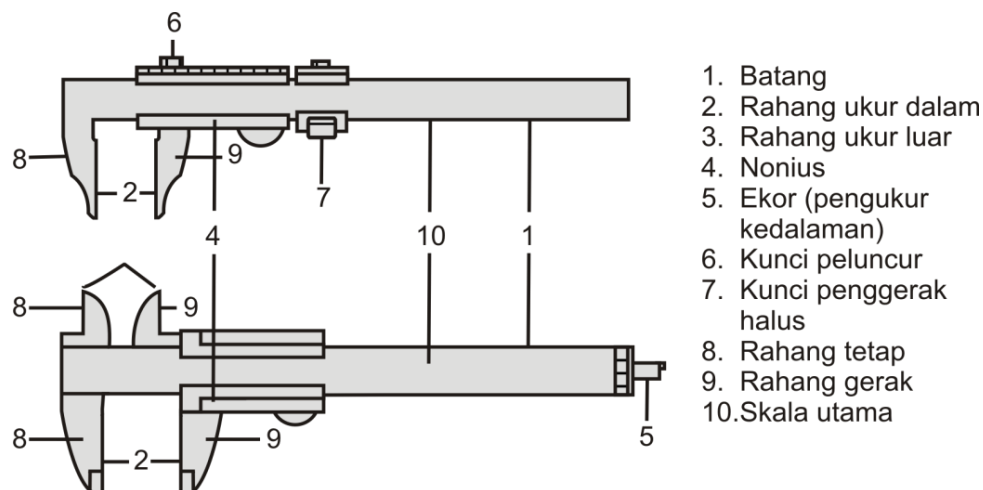
1. Mengkalibrasi jangka sorong dengan alat dan prosedur yang benar
2. Menggunakan jangka sorong untuk melakukan pengukuran dengan cara yang benar
3. Membaca hasil pengukuran jangka sorong dengan benar

C. DASAR TEORI

Jangka sorong merupakan alat ukur yang lebih teliti dari mistar ukur. Alat ukur ini mempunyai banyak sebutan misalnya jangka sorong, jangka geser, mistar sorong, mistar geser, *schuifmaat* atau *vernier caliper*. Pada batang ukurnya terdapat skala utama dengan cara pembacaan sama seperti mistar ukur. Pada ujung yang lain dilengkapi dengan dua rahang ukur yaitu rahang ukur tetap dan rahang ukur gerak. Dengan adanya rahang ukur tetap dan rahang ukur gerak maka jangka sorong dapat digunakan untuk mengukur dimensi luar, dimensi dalam,

kedalaman dan ketinggian dari benda ukur. Di samping skala utama, jangka sorong dilengkapi pula dengan skala tambahan yang sangat penting perannya di dalam pengukuran yang disebut dengan skala nonius. Skala nonius inilah yang membedakan tingkat ketelitian jangka sorong.

Skala ukur jangka sorong terdapat dalam sistem inchi dan ada pula sistem metrik. Biasanya pada masing-masing sisi dari batang ukur dicantumkan dua macam skala, satu sisi dalam bentuk inchi dan sisi lain dalam bentuk metrik. Dengan demikian dari satu alat ukur bisa digunakan untuk mengukur dengan dua sistem satuan sekaligus yaitu inchi dan metrik. Ketelitian jangka sorong bisa mencapai 0.001 inchi atau 0.05 milimeter. Untuk skala pembacaan dengan sistem metrik, terdapat jangka sorong dengan panjang skala utama 150 mm, 200 mm, 250 mm, 300 mm, dan bahkan ada juga yang 1000 mm. Secara umum konstruksi dari jangka sorong dapat digambarkan seperti gambar 1.1 berikut ini.



Gambar 1.1. Bagian umum dari mistar insut dengan skala nonius.

Ada pula jangka sorong yang tidak dilengkapi dengan skala nonius. Sebagai penggantinya maka dibuat jam ukur yang dipasangkan sedemikian rupa sehingga besarnya pengukuran dapat dilihat pada jam ukur tersebut. Angka yang ditunjukkan oleh jam ukur adalah angka penambah dari skala utama (angka di belakang koma yang menunjukkan tingkat ketelitian). Pada jam ukur biasanya sudah dicantumkan tingkat kecermatannya. Ada yang tingkat kecermatannya 0.10 mm, 0.05 mm dan ada pula yang sampai 0.02 milimeter. Sedangkan untuk pembacaan dalam inchi, tingkat kecermatannya ada yang 0.10 inchi dan ada yang 0.001 inchi. Untuk yang tingkat kecermatan 0.10 mm, satu putaran jarum penunjuk dibagi dalam 100 bagian yang sama. Ini berarti, untuk satu putaran jarum penunjuk rahang jalan akan bergerak $100 \times 0.10 \text{ mm} = 10 \text{ mm}$. Terdapat pulajangka sorong dengan skala digital.

Konstruksi dari jangka sorong dengan jam ukur dan digital dapat dilihat pada Gambar 1.2. Untuk pembacaan dalam skala metrik maupun skala inchi konstruksinya pada umumnya sama.



Gambar 1.2. Jangka Sorong dengan Jam Ukur dan Jangka Sorong Digital.

Agar pemakaian jangka sorong berjalan baik dan tidak menimbulkan kemungkinan-kemungkinan yang dapat menyebabkan kerusakan, ada beberapa hal yang harus diperhatikan, yaitu :

1. Gerakan rahang ukur gerak (jalan) harus dapat meluncur dengan kelincinan (gesekan) tertentu sesuai dengan standar yang diijinkan dan jalannya rahang ukur harus tidak bergoyang.
2. Sebaiknya jangan mengukur benda ukur dengan hanya bagian ujung dari kedua rahang ukur tetapi sedapat mungkin harus masuk agak kedalam.
3. Harus dipastikan bahwa posisi nol dari skala ukur dan kesejajaran muka rahang ukur betul-betul tepat.
4. Pada waktu melakukan penekanan kedua rahang ukur pada benda ukur harus diperhatikan gaya penekannya. Terlalu kuat menekan kedua rahang ukur akan menyebabkan kebengkokan atau ketidaksejajaran rahang ukur. Disamping itu, bila benda ukur mudah berubah bentuk maka terlalu kuat menekan rahang ukur dapat menimbulkan penyimpangan hasil pengukuran.
5. Sebaiknya jangan membaca skala ukur pada waktu jangka sorong masih berada pada benda ukur. Kunci dulu peluncurnya lalu dilepas dari benda ukur kemudian baru dibaca skala ukurnya dengan posisi pembacaan yang betul.
6. Jangan lupa, setelah jangka sorong tidak digunakan lagi dan akan disimpan ditempatnya, kebersihan jangka sorong harus dijaga dengan cara membersihkannya memakai alat-alat pembersih yang telah disediakan misalnya kertas *tissue*, vaselin, dan sebagainya.

D. ALAT DAN PERLENGKAPAN

1. Jangka sorong
2. Blok ukur (*gauge block*)
3. Meja rata
4. Alat-alat pembersih
5. Benda kerja.

E. KESELAMATAN KERJA

1. Jangka sorong dan benda ukur harus selalu dalam keadaan bersih
2. Tempatkan jangka sorong pada tempat yang aman sehingga tidak mudah jatuh atau tertimpa benda yang lain
3. Jangan hanya menggunakan ujung rahang bila melakukan pengukuran

F. LANGKAH KERJA

1. Langkah Kalibrasi

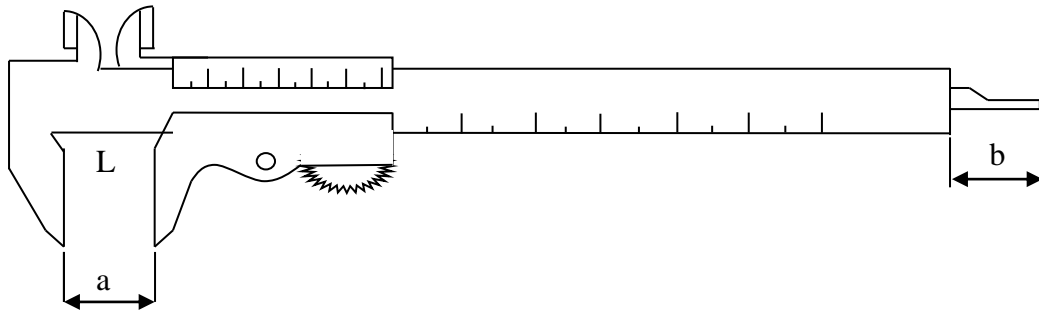
- a. Periksa kelurusan bidang ukur kiri. (L).
- b. Periksa kelurusan bidang ukur kanan. (R).
- c. Periksa kelurusan pembacaan nol.
- d. Lanjutkan dengan mengukur menggunakan blok ukur seperti pada tabel.
- e. Catat setiap penyimpangan yang terjadi ke dalam tabel.

2. Langkah Pengukuran.

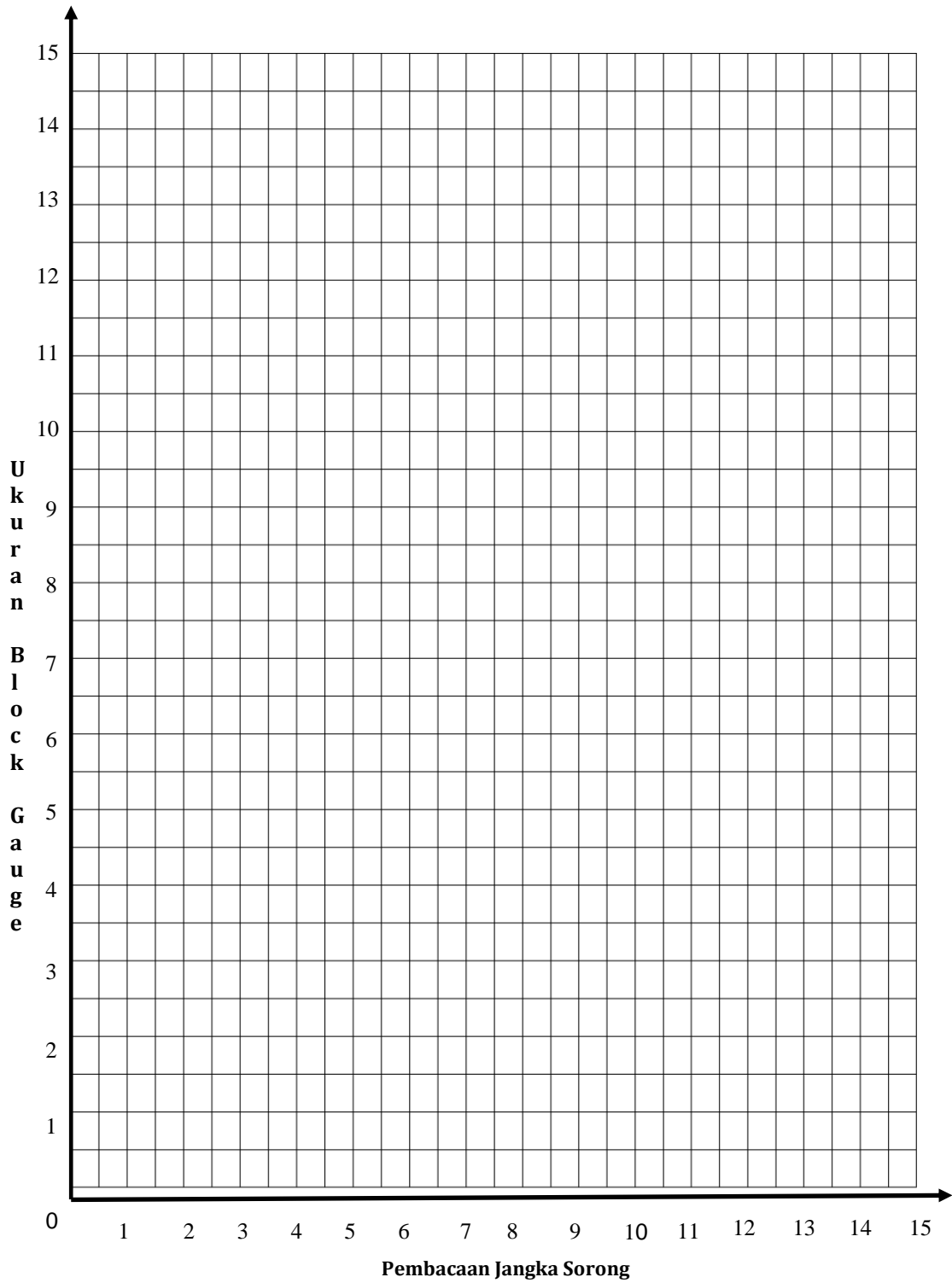
- a. Mempersiapkan alat ukur dan benda kerja.
- b. Ukur bagian-bagian benda kerja pada lokasi yang telah di tentukan dalam gambar.
- c. Catatlah setiap hasil pengukuran kedalam tabel.
- d. Sebelum dan sesudah praktek alat-alat ukur dan benda kerja serta perlengkapannya harus dijaga tetap bersih.

G. DATA PENGUKURAN

1. Data Kalibrasi Jangka Sorong



No	Kelurusan Rahang kiri (L)		Lurus / tidak lurus					
	Kelurusan Rahang Kanan (R)		Lurus / tidak lurus					
	Pembacaan nol		Tepat / tidak tepat					
Kecermatan							
	Standar (mm)	Merek/Type/Seri	Pengamatan I		Pengamatan II		Pengamatan III	
			a	b	a	b	a	b
1.	0							
2.	1							
3.	2							
4.	3							
5.	4							
6.	5							
7.	6							
8.	7							
9.	8							
10.	9							
11.	10							
12.	11							
13.	12							
14.	13							
15.	14							
16.	15							



Suhu ruang :

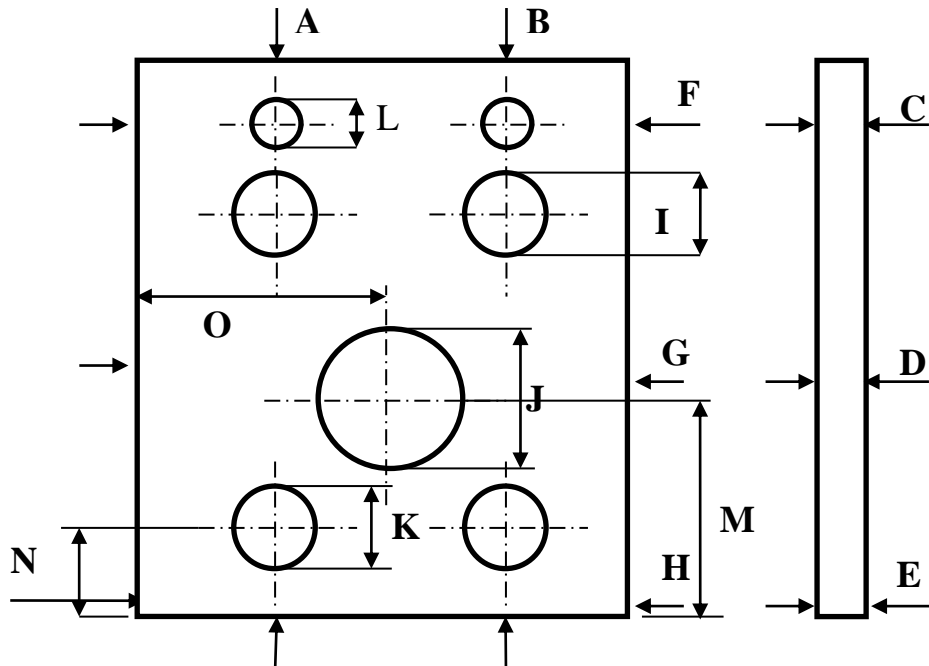
Kelembaban :

Tgl Praktikum :

Mengetahui :
Instruktur/Laboran

.....

2. Data Pengukuran Menggunakan Jangka Sorong



No	Lokasi	Pengamatan			Rata-rata
		I	II	III	
1	A				
2	B				
3	C				
4	D				
5	E				
6	F				
7	G				
8	H				
9	I				
10	J				
11	K				
12	L				
13	M				
14	N				
15	O				

Suhu ruang :.....
 Kelembaban :.....
 Tgl Praktikum :.....

Mengetahui
 Instruktur/Laboran

.....

H. ANALISIS DATA HASIL PENGUKURAN

I. KESIMPULAN DAN SARAN