

WIRELESS COMMUNICATION

Oleh: Eko Marpanaji

INTRODUCTION

Seperti dijelaskan pada Chapter 1, bahwa komunikasi tanpa kabel menjadi pilihan utama dalam membangun sistem komunikasi dimasa datang. Ada beberapa keuntungan yang dapat diperoleh dari sistem komunikasi tanpa kabel, antara lain:

- dapat mengatasi keterbatasan geografis yang sulit dijangkau dengan sistem komunikasi kabel maupun serat optik, misalnya daerah yang terhalang pegunungan atau danau
- mengurangi keruwetan jaringan kabel antara provider dengan pelanggan
- lebih fleksibel dalam melakukan mobilitas, termasuk arah komunikasi yang diinginkan

Kelebihan sistem komunikasi tanpa kabel juga tersirat dalam pernyataan Guglielmo Marconi (1932) sebagai penemu sistem komunikasi radio.

"It is dangerous to place
limits on wireless."
-- Guglielmo Marconi (1932)



Gambar 2-1. Guglielmo Marconi

ELECTROMAGNETIC WAVE AND ITS CHARACTERISTICS

Gelombang Elektromagnetik

Dalam sistem komunikasi, sinyal informasi yang akan dikirim diubah terlebih dahulu menjadi sinyal yang cocok dengan karakteristik medium. Misalnya, mikrofon mengubah suara percakapan menjadi variasi

tegangan dan frekuensi. Sinyal baseband ini kemudian dapat dialirkan melalui kabel menuju headphone. Prinsip ini yang digunakan dalam komunikasi telepon.

Selain menggunakan kabel, sistem komunikasi juga dapat menggunakan udara sebagai media transmisinya. Informasi diubah kedalam sinyal elektronik yang akan diradiasikan ke udara. Sinyal tersebut terdiri dari medan listrik dan medan magnet, atau sering disebut dengan sinyal elektromagnetik. Sinyal elektromagnetik disebut juga dengan gelombang frekuensi radio (*Radio Frequency waves*).

Gelombang radio memiliki parameter frekuensi, perioda, amplituda, panjang gelombang dan cepat rambat gelombang. Hubungan antara cepat rambat gelombang, frekuensi dan panjang gelombang dirumuskan dengan persamaan :

$$c = \lambda \cdot f$$

dimana :

c = cepat rambat gelombang elektromagnetik (m/s)

λ = panjang gelombang (m)

f = frekuensi (Hz)

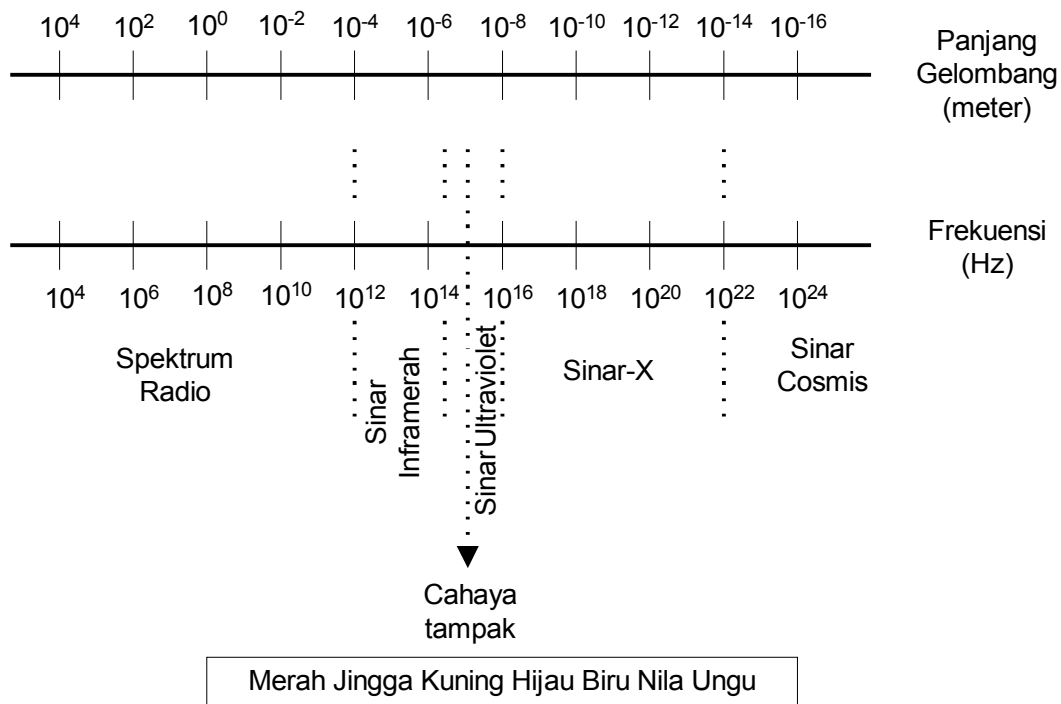
Cepat rambat gelombang elektromagnetik di ruang hampa udara sebesar 3×10^8 m/s. Berdasarkan nilai cepat rambat gelombang elektromagnetik di udara tersebut, maka kita dapat menghitung panjang gelombang jika kita mengetahui frekuensinya. Sebagai contoh, radio komunikasi amatir dan CB menggunakan frekuensi 145 MHz, maka panjang gelombang dapat dihitung sebagai berikut:

$$\begin{aligned} \lambda &= \frac{c}{f} = \frac{3 \times 10^8}{145 \times 10^6} \\ &= 2,609 \text{ m} \end{aligned}$$

Perhitungan panjang gelombang ini sangat bermanfaat dalam menentukan panjang kabel transmisi dan panjang fisik elemen antena yang dipergunakan dalam komunikasi radio.

Spektrum Gelombang Elektromagnetik

Gelombang elektromagnetik dapat dihasilkan dari rangkaian osilator, dengan frekuensi paling rendah sampai frekuensi yang sangat tinggi. Jangkah frekuensi gelombang elektromagnetik disebut dengan spektrum gelombang elektromagnetik, termasuk frekuensi 50 Hz yang ada pada jala-jala listrik. Spektrum frekuensi gelombang elektromagnetik beserta ukuran panjang gelombangnya dapat dilihat pada gambar berikut ini.



Gambar 2-2. Spektrum Gelombang Elektromagnetik

Berdasarkan spektrum gelombang elektromagnetik tersebut, daerah frekuensi yang digunakan untuk komunikasi radio adalah frekuensi 10^4 s.d. 10^{12} Hz atau panjang gelombang 10^4 s.d. 10^{-4} meter. Frekuensi gelombang radio ini kemudian dibagi menjadi beberapa band berdasarkan karakteristik propagasinya. Pembagian band frekuensi gelombang radio dapat dilihat pada gambar 2-3.

No	Frekuensi	Band
1	<30 KHz	Very Low Frequency (VLF)
2	30 – 300 KHz	Low Frequency (LF)
3	300 KHz – 3 MHz	Medium Frequency (MF)
4	3 MHz- 30 MHz	High Frequency (HF)
5	30 MHz – 300 MHz	Very High Frequency (VHF)
6	300 MHz- 3 GHz	Ultra High Frequency (UHF)
7	3 GHz – 30 GHz	Super High Frequency (SHF)
8	>30 GHz	Extremely High Frequency (EHF)

Gambar 2-3. Pembagian band frekuensi gelombang radio

Extremely Low Frequencies

Extremely Low Frequencies (ELF) memiliki jangkah frekuensi 30 s.d. 300 Hz. Frekuensi termasuk frekuensi jala-jala listrik dan jangkauan pendengaran manusia paling bawah.

Voice Frequencies

Voice Frequencies (VF) memiliki jangkauan frekuensi 300 s.d. 3000 Hz dan merupakan jangkauan frekuensi percakapan manusia, meskipun jangkauan frekuensi audio dimulai dari 20 Hz s.d. 20.000 Hz.

Very Low Frequencies

Very Low Frequencies (VLF) termasuk jangkauan pendengaran manusia paling atas. Beberapa instrumen musik menghasilkan gelombang frekuensi ELF dan VF. Sedangkan frekuensi VLF digunakan untuk komunikasi radio militer dan pemerintahan seperti radio navigasi kapal laut.

Low Frequencies

Frekuensi gelombang radio Low Frequencies (LF) adalah 30 s.d. 300 kHz. Komunikasi radio pertama kali untuk keperluan navigasi kapal udara dan kapal laut menggunakan frekuensi LF. Selain itu frekuensi LF juga digunakan untuk subcarrier.

Medium Frequencies

Jangkauan frekuensi Medium Frequencies (MF) adalah 300 kHz s.d. 3000 kHz (3 MHz). Aplikasi terbesar gelombang MF adalah untuk siaran radio AM (535 s.d 1.605 kHz). Selain itu juga digunakan untuk navigasi kapal udara dan kapal laut.

High Frequencies

Jangkauan frekuensi High Frequencies (HF) adalah 3 s.d 30 MHz. Gelombang HF ini sering disebut dengan gelombang pendek (*short wave*). Frekuensi ini digunakan untuk siaran radio AM termasuk Voice of America (VOA) dan British Broadcasting Corporation (BBC). Selain itu juga digunakan untuk radio komunikasi militer, pemerintah, amatir dan CB.

Very High Frequencies

Very High Frequencies (VHF) meliputi frekuensi 30 s.d. 300 MHz. Frekuensi ini merupakan frekuensi paling populer untuk siaran radio broadcast FM (88 s.d. 108 MHz), tv dan radio komunikasi, termasuk juga untuk radio komunikasi bergerak, komunikasi kapal laut dan kapal terbang.

Ultra High Frequencies

Frekuensi gelombang Ultra High Frequencies (UHF) meliputi frekuensi 300 MHz s.d. 3000 MHz (3 GHz). Frekuensi ini banyak digunakan selain radio komunikasi militer ataupun amatir, juga untuk komunikasi telepon seluler bergerak, radar dan wireless LAN.

Superheigh Frequencies

Gelombang Superheigh Frequencies (SHF) memiliki jangkauan frekuensi 3 GHz s.d. 30 GHz. Frekuensi ini banyak digunakan untuk komunikasi satelit dan radar.

Extremely Frequencies

Gelombang radio Extremely Frequencies (EHF) mulai dari frekuensi 30 GHz s.d. 300 GHz. Frekuensi ini masih jarang digunakan mengingat teknologi yang diperlukan sangat mahal, sehingga hanya terbatas untuk keperluan tertentu saja dan belum untuk keperluan komersial. Sedangkan gelombang diatas EHF merupakan gelombang milimeter yang lebih sulit lagi teknologinya.

Infrared

Gelombang elektromagnetik dengan frekuensi diatas 300 GHz tidak termasuk gelombang radio, namun dikategorikan tersendiri menjadi bermacam-macam. Gelombang inframerah salah satu kategori diatas gelombang radio. Gelombang inframerah memiliki panjang gelombang antara 0,01 milimeter (mm) s.d. 700 nanometer (nm). Gelombang inframerah erat hubungannya dengan radiasi panas. Sehingga inframerah dapat diperoleh dari nyala filamen lampu, panas tubuh, serta benda-benda yang menghasilkan panas lainnya.

Gelombang inframerah digunakan untuk beberapa keperluan komunikasi, seperti bidang astronomi mendeteksi bintang, mendeteksi senjata atau juga untuk keperluan kendali jarak jauh (*remote control*) pesawat elektronika seperti tv, tape dan radio.

Sifat gelombang elektromagnetik juga mirip sinar cahaya tampak. Artinya dapat mengalami proses pembiasan, pemantulan, dan peruraian. Dengan demikian gelombang inframerah dapat dimanipulasi menggunakan lensa dan cermin seperti cahaya tampak.

Propagasi Gelombang Radio

Seperti telah disinggung pada bagian sebelumnya bahwa gelombang radio dibagi menjadi beberapa band, salah satu kriteria yang digunakan adalah sifat propagasi atau penjalaran gelombang. Tiap-tiap band frekuensi gelombang radio memiliki sifat yang berbeda dalam hal propagasi (rambatan) gelombang. Pada saat dipancarkan, gelombang

radio menjalar dari antena pemancar menuju antena penerima dengan dua cara yaitu secara langsung atau pantulan.

Propagasi gelombang radio untuk masing-masing band dapat dijelaskan sebagai berikut:

Band VLF, LF dan MF

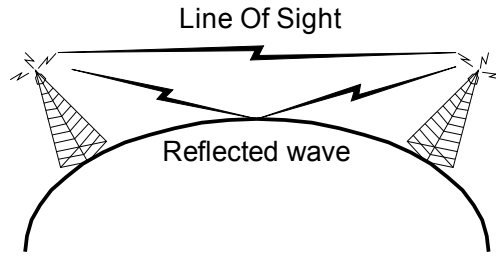
- Band VLF, LF dan MF dapat menjalar mengikuti kelengkungan bumi sehingga disebut juga dengan gelombang tanah.
- Band VLF, LF dan MF sering digunakan untuk navigasi kapal laut.

Band HF

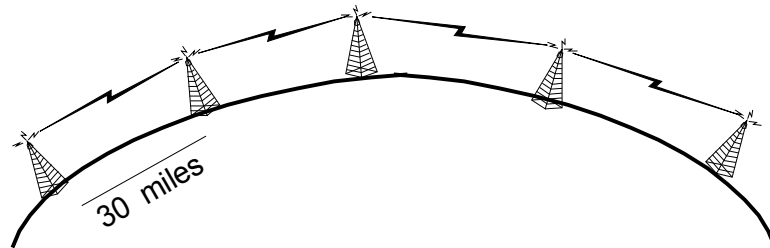
- Pada band HF, gelombang tanah yang menjalar terserap oleh tanah.
- Proses komunikasi terjadi karena gelombang yang dipancarkan ke angkasa dan dipantulkan kembali oleh lapisan ionosfer (40-300 mile dari permukaan bumi).

Band VHF dan UHF

- Band VHF dan UHF tidak dapat dipantulkan oleh ionosfer tetapi diteruskan ke angkasa luar, sehingga dapat digunakan untuk komunikasi dengan satelit.
- Komunikasi pemancar dan penerima di permukaan bumi mengandalkan gelombang langsung dari antena pemancar dan penerima (bersifat Line Of Sight atau LOS), sehingga tidak boleh ada penghalang di antara keduanya.
- Gelombang pada band VHF dan UHF tidak dapat mengikuti kelengkungan bumi. Sehingga diperlukan stasiun pengulang untuk komunikasi jarak jauh. Band UHF sering digunakan untuk komunikasi microwave. Jarak stasiun pengulang biasanya 30 miles untuk frekuensi 2 – 6 GHz.



Gambar 2-4. Line of Sight



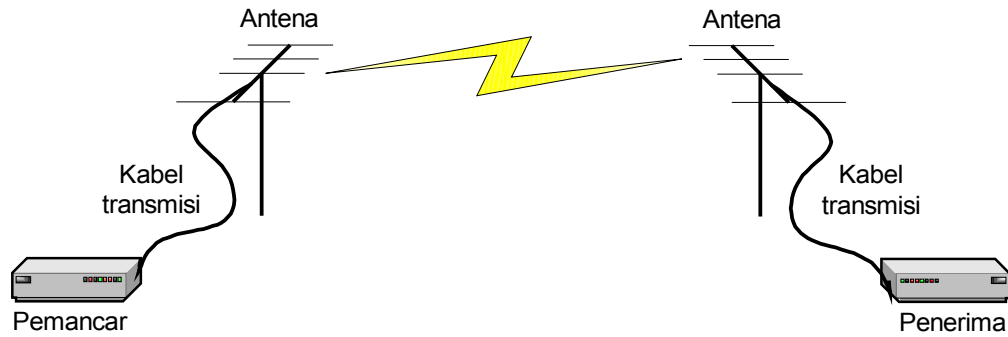
Gambar 2-5. Pengulang (Repeater)

N	Frekuensi	Jarak Pengulang
1	2 – 6 GHz	30 miles
2	10 – 12 GHz	20 miles
3	18 GHz	7 miles
4	23 GHz	5 miles

Gambar 2-6. Jarak antar pengulang berdasar frekuensi UHF yang digunakan

ELEMENTS OF WIRELESS COMMUNICATION

Untuk membangun sistem komunikasi tanpa kabel, beberapa elemen utama yang diperlukan secara umum dapat dilihat pada gambar berikut ini.



Gambar 2-7. Komunikasi radio

Jika disederhanakan, berdasarkan gambar tersebut maka elemen komunikasi radio terdiri dari pemancar, penerima, kabel transmisi dan antena. Adapun fungsi masing-masing elemen adalah sebagai berikut:

Pemancar

Pemancar berfungsi untuk mengolah sinyal informasi, dalam arti memperkuat dan memodulasi serta menyediakan daya yang cukup untuk keperluan transmisi gelombang elektromagnetik. Jarak jangkauan komunikasi radio sangat ditentukan besar kecilnya daya yang dipancarkan. Modulasi dapat berupa modulasi konvensional AM dan FM atau modulasi digital seperti FSK, PSK dan QAM tergantung jenis sinyal informasi yang digunakan (analog atau digital).

Penerima

Fungsi penerima adalah memilih saluran, memperkuat sinyal frekuensi radio untuk keperluan proses selanjutnya yaitu demodulasi. Penerima superheterodyne, sebelum melakukan proses demodulasi dilakukan proses menurunkan frekuensi radio (RF) menjadi frekuensi menengah (IF). Hal ini untuk menjamin kualitas sinyal informasi yang dihasilkan serta menghindari pengaruh interferensi antar saluran.

Proses demodulasi, akan menghasilkan sinyal informasi sesuai dengan sinyal informasi yang dikirimkan oleh pemancar. Kualitas komunikasi sangat ditentukan oleh kualitas sinyal informasi yang dihasilkan sehingga mengurangi kesalahan informasi antara pengirim dan penerima.

Kabel Transmisi

Kabel transmisi digunakan untuk menyalurkan daya sinyal RF ke antena, apabila antena dengan pesawat pemancar atau penerima terpisah agak jauh. Suatu hal yang perlu diperhatikan adalah panjang fisik kabel transmisi khususnya pada sisi pemancar. Panjang fisik kabel harus benar-benar menjamin bahwa daya yang sampai pada antena tidakterlalu jauh berbeda (lebih kecil) dibanding daya yang dikeluarkan oleh pemancar. Redaman atau atenuasi kabel akan menyebabkan turunya daya pancar dititik antena. Selain itu, panjang kabel menentukan transfer impedansi pemancar dengan beban (antena). Hal ini sering disebut dengan resonansi kabel. Meskipun redaman kabel boleh dikatakan kecil, namun jika kabel yang digunakan tidak resonan, maka daya yang sampai dititik antena dapat berbeda jauh dengan daya yang dikeluarkan pemancar.

Resonansi kabel dapat ditentukan berdasarkan frekuensi kerja pemancar dan terkait langsung dengan panjang gelombang sinyal RF yang akan dilewatkan. Agar kabel transmisi resonan terhadap sinyal RF, maka panjang kabel yang digunakan adalah kelipatan bilangan asli dari

$\frac{1}{2} \lambda_m$, dimana λ_m adalah panjang gelombang sinyal RF pada medium.

Contoh sederhana menentukan panjang kabel transmisi yang resonan misalnya sinyal RF yang dipancarkan adalah $f=150$ MHz, dengan menggunakan kabel koaksial RG8 yang memiliki faktor kecepatan $k=0,66$. Berdasarkan data tersebut maka panjang kabel resonan yang dihasilkan adalah :

$$l = n \cdot \frac{1}{2} \lambda_m \text{ meter}$$

dimana:

$$n = 1,2,3 \dots$$

$$\lambda_m = \lambda \cdot k$$

dengan λ panjang gelombang sinyal RF dengan medium udara

Untuk itu kita cari terlebih dahulu nilai panjang gelombang RF diudara (λ), yaitu:

$$\lambda = \frac{c}{f} = \frac{3 \times 10^8}{150 \times 10^6}$$
$$= 2 \text{ meter}$$

sehingga:

$$\lambda_m = 2 \times 0,66 = 1,32 \text{ meter.}$$

Dengan demikian panjang kabel resonan adalah :

$$l = n \times \frac{1}{2} \times 1,32 \text{ meter.}$$
$$= n \times 0,66 \text{ meter.}$$

Untuk $n=10$, maka panjang kabel menjadi 6,6 meter.

Semakin tinggi frekuensi sinyal RF yang digunakan, akan semakin berarti selisih panjang kabel terhadap aspek resonansi.

Ada cara lain untuk menentukan resonansi kabel, yaitu dengan menggunakan alat yang disebut dengan DIP meter.

Untuk menjaga aspek resonansi ini, selain menghitung panjangnya, kabel transmisi tidak boleh digulung sembarangan meskipun panjangnya sisa. Hal ini akan menimbulkan efek kapasitansi dan induktansi yang akan mengubah aspek resonansi.

Antena

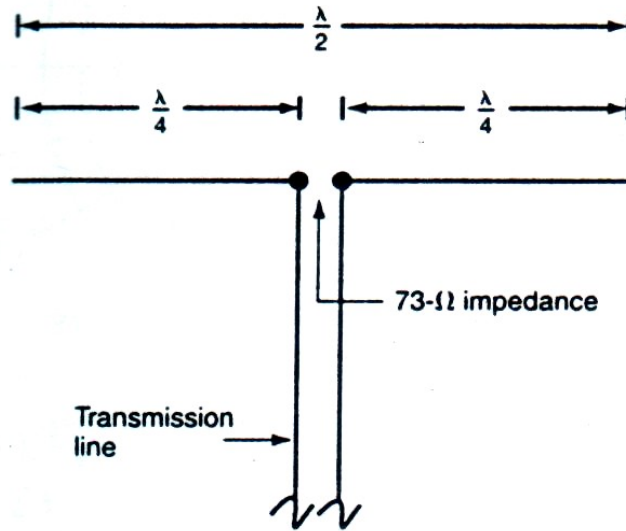
Antena merupakan ujung tombak proses transmisi ke medium (udara). Selain ditentukan oleh besar kecilnya daya pemancar dan resonansi kabel transmisi, jarak jangkauan proses komunikasi radio juga sangat ditentukan oleh fungsi antena yang digunakan. Ada beberapa parameter antena yang sangat berpengaruh dalam proses komunikasi radio. Yaitu : (1) directivity; (2) beam width ; (3) resonansi dari antena.

Parameter 1 dan 2 berlaku untuk antena unidirectional, sedangkan untuk antena omnidirectional tidak terlalu berpengaruh karena sifat antena omnidirectional memiliki directivity dan beamwidth yang sama untuk semua arah. Sedangkan parameter 3 baik antena unidirectional

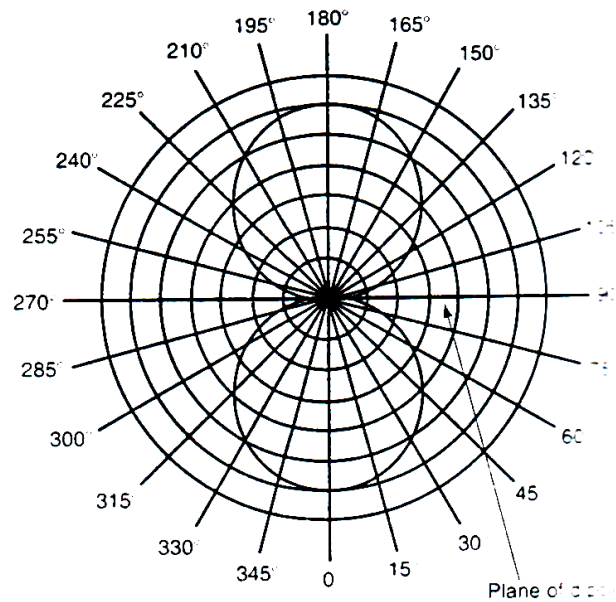
maupun omnidirectional sangat berpengaruh terhadap jarak pancar gelombang elektromagnetik.

Open dipole merupakan contoh antenna directional sederhana. Elemen antenna ini terdiri dari dua buah elemen yang masing-masing memiliki

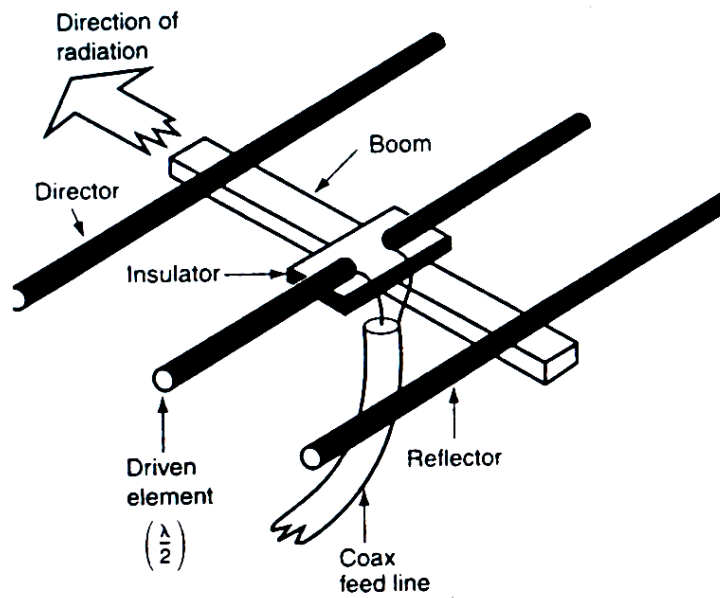
panjang $\frac{1}{4}\lambda$ sehingga panjang total dua elemen akan membentuk $\frac{1}{2}\lambda$.



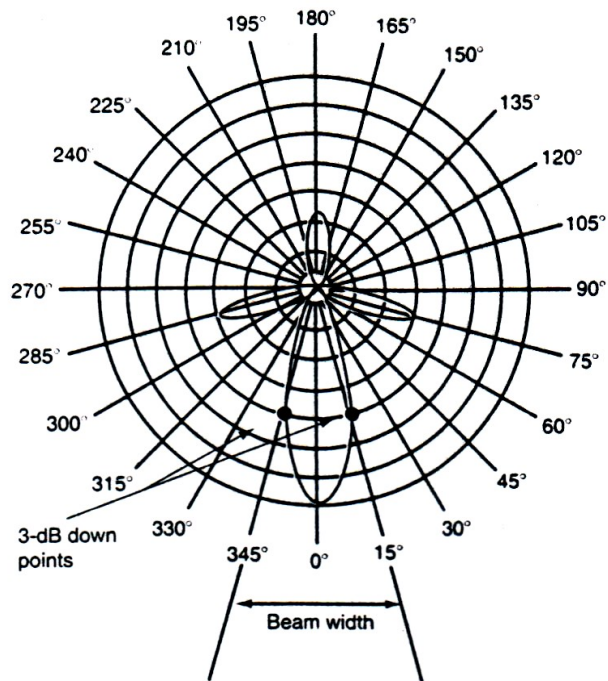
Gambar 2-8. Antena open dipole



Gambar 2-9. Pola radiasi open dipole



Gambar 2-10. Antena unidirectional Yagi



Gambar 2-11. Pola radiasi antena Yagi dan pengukuran Beam Width