



AC WINDOW & AC SPLIT

Hartoyo



Jurusan Pendidikan Teknik Elektro
Fakultas Teknik
Universitas Negeri Yogyakarta

PENGERTIAN

- Tata Udara (*air conditioning*) dapat didefinisikan sebagai pengontrolan secara simultan semua faktor yang dapat berpengaruh terhadap kondisi fisik dan kimiawi udara dalam struktur tertentu

Berdasarkan lingkup daerah

- AC window (Window AC)
- AC split
- AC chiller

AC WINDOW

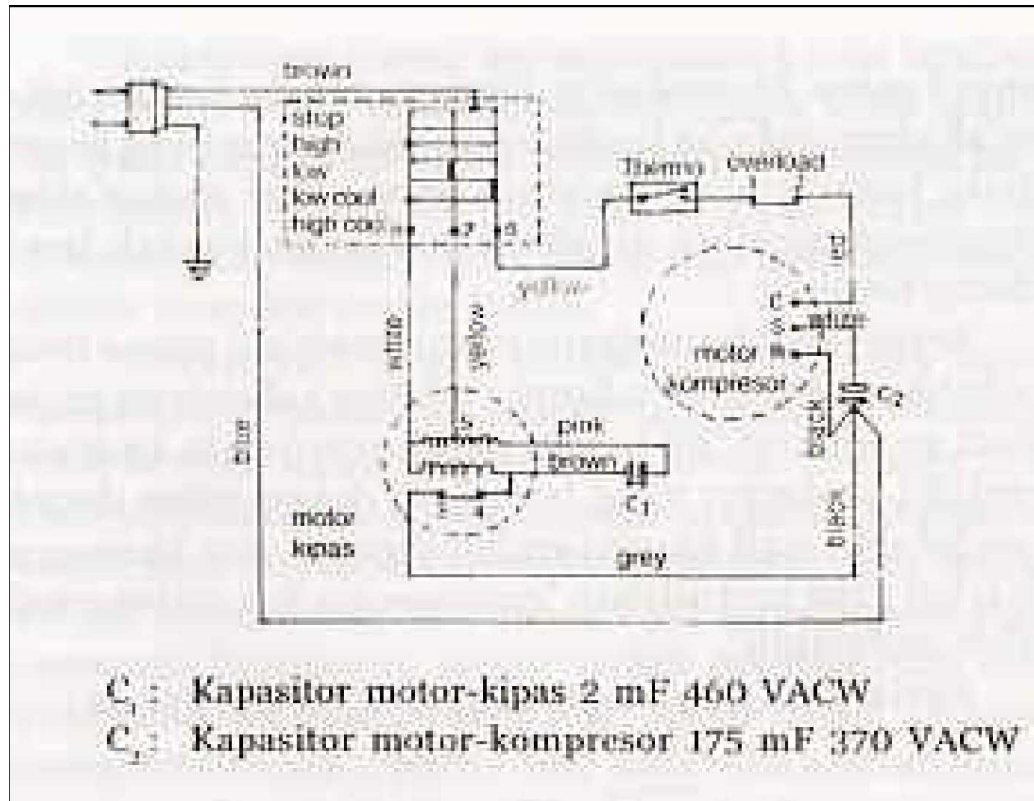
AC yang evaporator dan kondensornya terletak pada 1 buah mesin (kotak).



Komponen-komponen

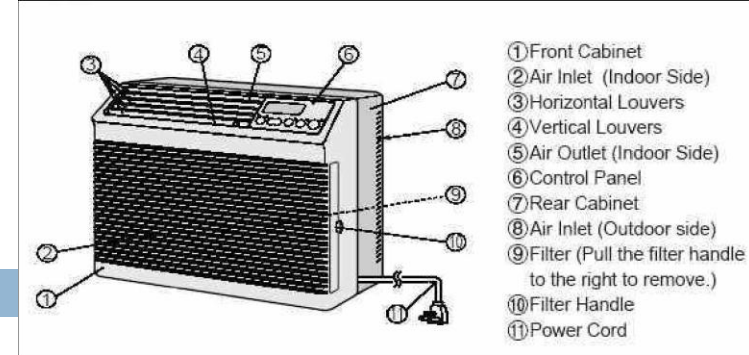
- Sebuah kompresor
- Katup ekspansi
- Kumparan pipa panas atau kondensor pada bagian luar ruangan
- Kumparan pipa dingin atau evaporator pada bagian dalam ruangan
- Dua buah kipas angin (fan) dan
- Unit kontrol

Electrical Wiring dan Sistem Kerjanya

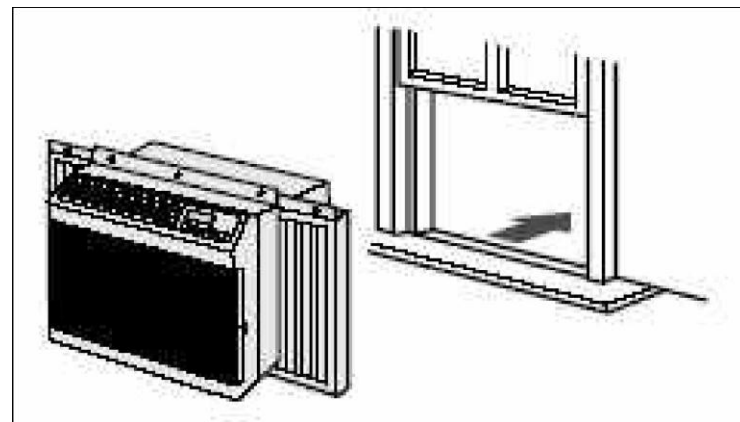
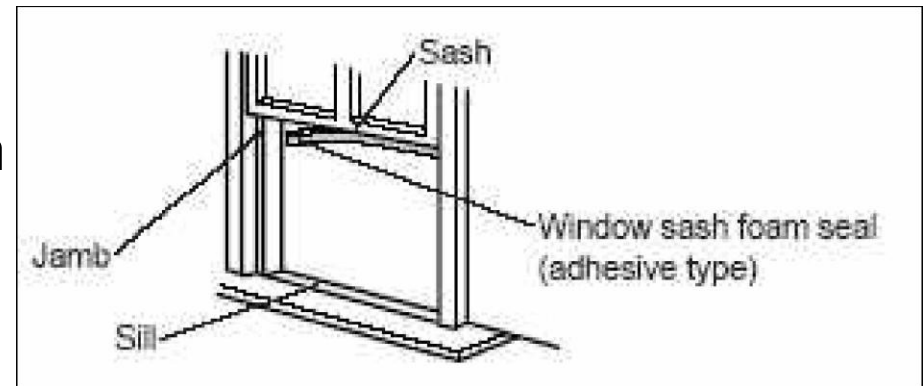


1. Selector Switch (sakelar pilih)
2. Motor kapasitor-kipas
3. Motor kapasitor-kompresor
4. Thermo-Overload

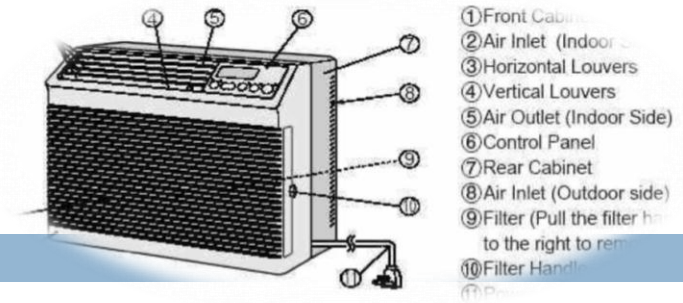
Instalasi AC WINDOW



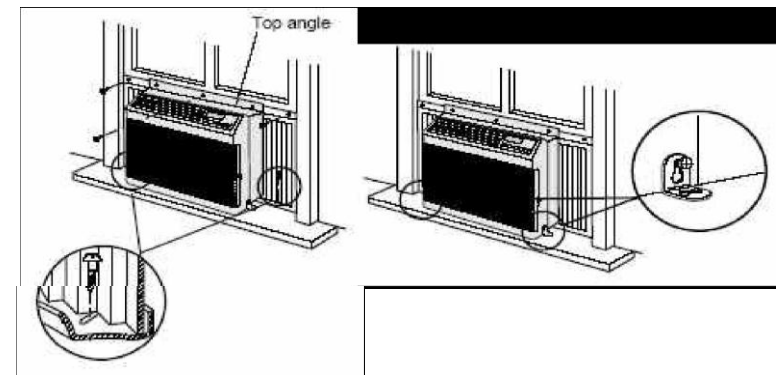
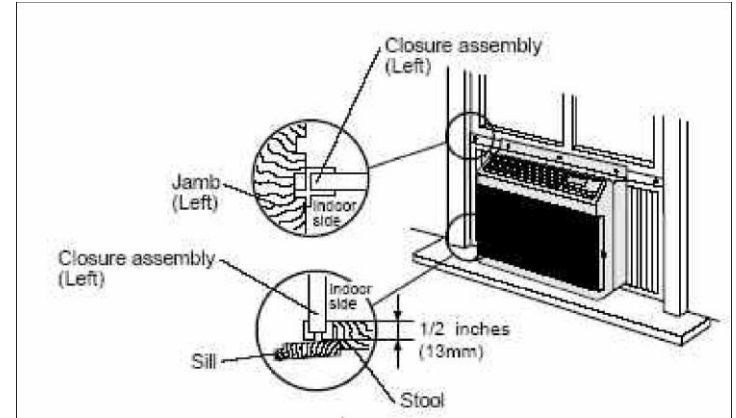
- Bersihkan jendela yang akan dipasang AC dari lapisan-lapisan pada jendela. Dan pasanglah pelapis karet seal kuat dan udara tidak dapat masuk ke ruangan.
- Pasang AC pada tempat yang telah tersedia.



Instalasi AC WINDOW



- Masukkan pengait ke dalam rel yang terpasang agar lebih kuat.
- Pasang sekrup pengait pada tempat yang tersedia.



AC SPLIT

AC yang evaporator dan kondensor berada di 2 mesin yang berbeda. Evaporatornya terletak di dalam ruangan. Sedangkan kondensornya terletak di luar ruangan



GlodokShop.com



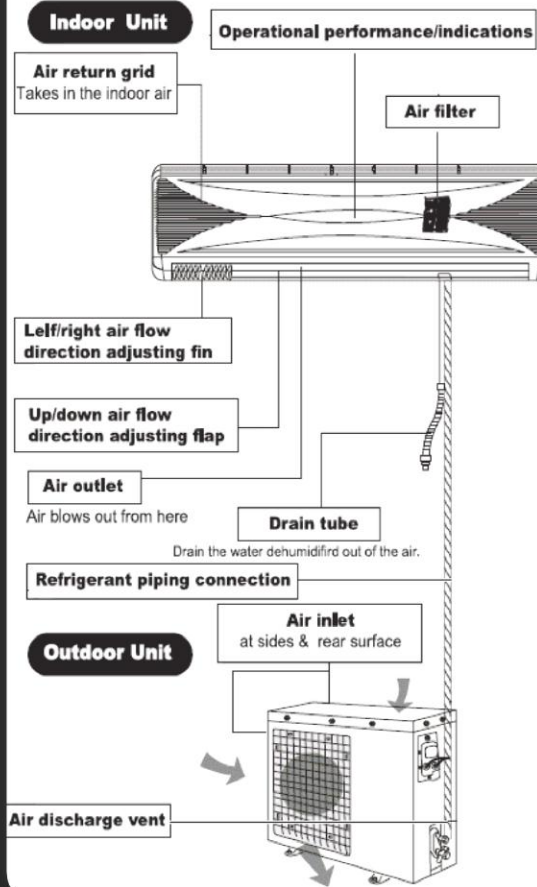
Instalasi Air Conditioner

1. AC Window

2. AC Split

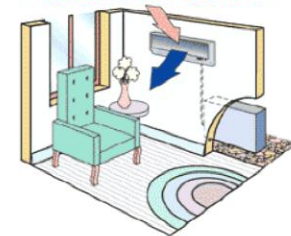
【The name of each part and its function】

There are many models, features and appearance will vary, all the figures provide a demonstration to introduce the function.

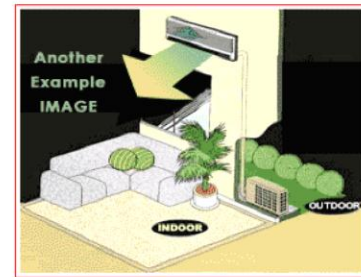


SIMPLE INSTALLATION ILLUSTRATIONS

EXAMPLE SETUP SHOWING THE SIMPLE CONNECTION, BETWEEN INDOOR AND OUTDOOR UNIT



ALL YOU NEED IS A 3 INCH HOLE IN THE WALL TO RUN THE CONNECTION BETWEEN TWO UNITS



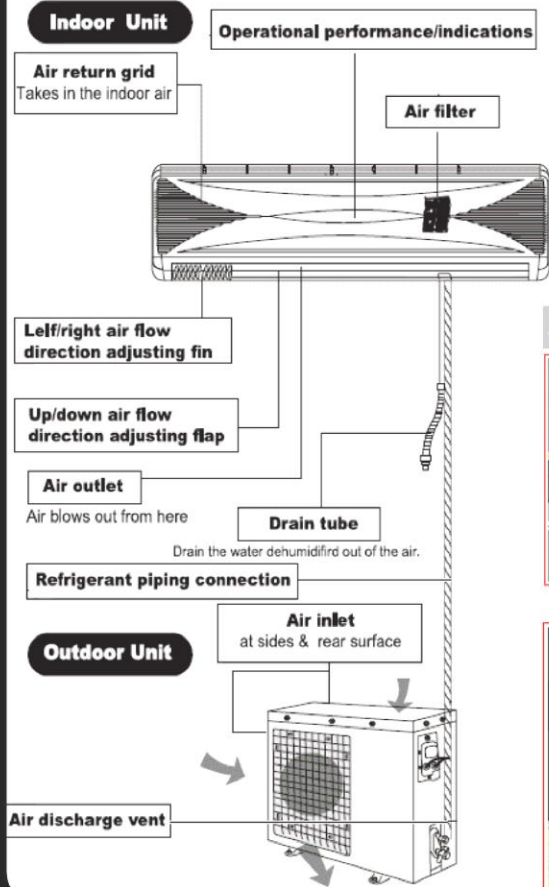
Instalasi Air Conditioner

1. AC Window

2. AC Split

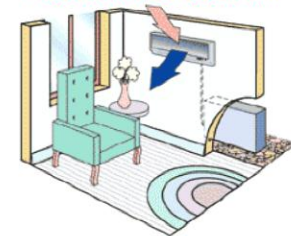
【The name of each part and its function】

There are many models, features and appearance will vary, all the figures provide a demonstration to introduce the function.

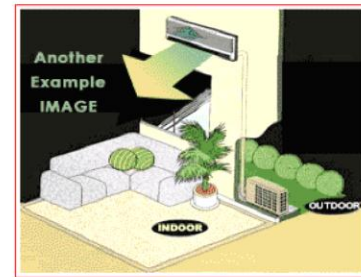


SIMPLE INSTALLATION ILLUSTRATIONS

EXAMPLE SETUP SHOWING THE SIMPLE CONNECTION, BETWEEN INDOOR AND OUTDOOR UNIT

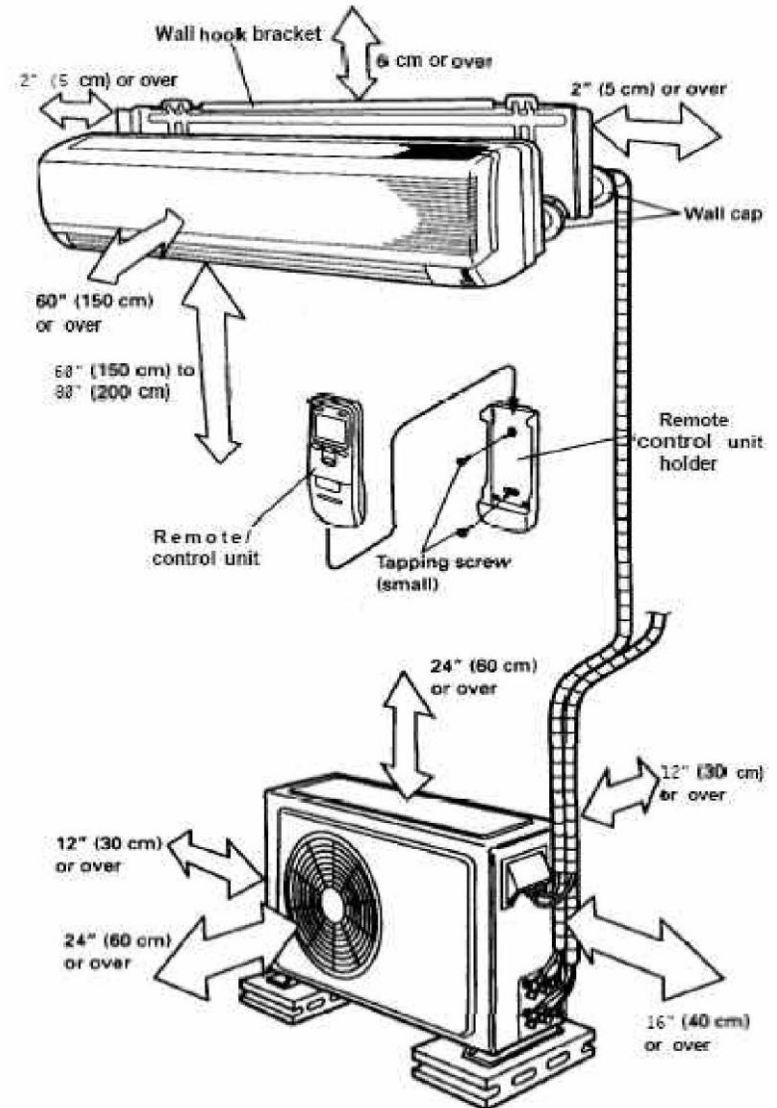


ALL YOU NEED IS A 3 INCH HOLE IN THE WALL TO RUN THE CONNECTION BETWEEN TWO UNITS



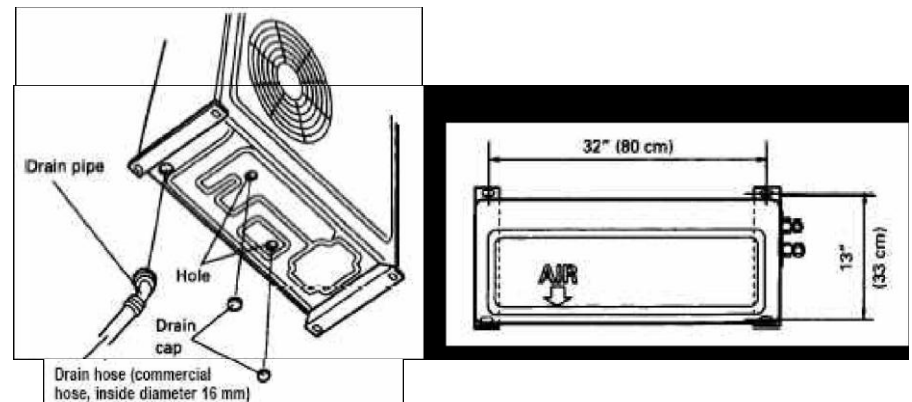
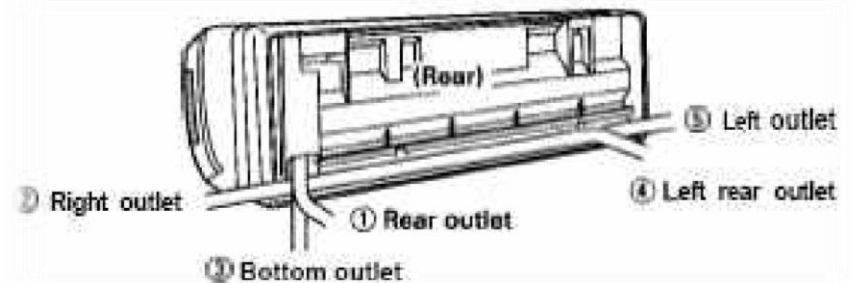
Instalasi AC Split

- Pemasangannya meliputi di bagian dalam ruangan yang terdiri dari mesin evaporatornya



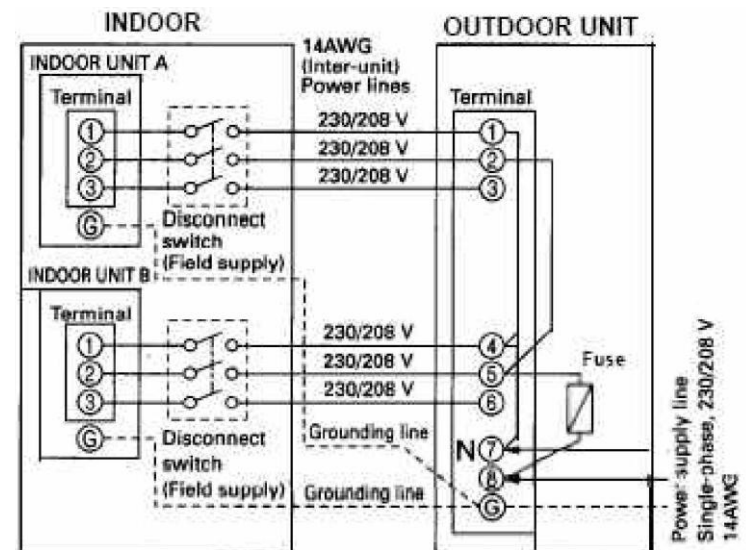
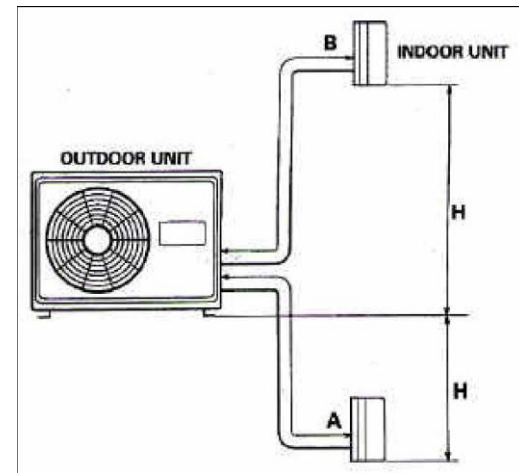
Instalasi AC Split

- Pemasangannya meliputi di bagian dalam ruangan yang terdiri dari mesin evaporatornya
- Pemasangan bagian luar adalah memasang mesin kondensornya



□ Untuk pemipanya

□ Untuk pemasangan instalasi listrik antara indoor dan outdoornya



Contoh AC

Sistem Tata udara di Tempat Tinggal



Sistem Tata udara di Restoran



Contoh AC

Sistem Tata udara di Industri

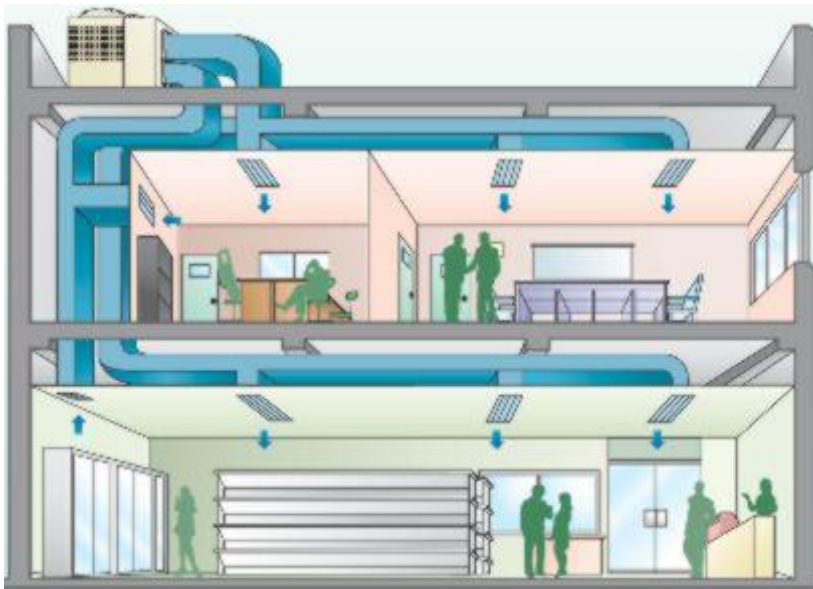


Sistem Tata udara di Rumah Sakit

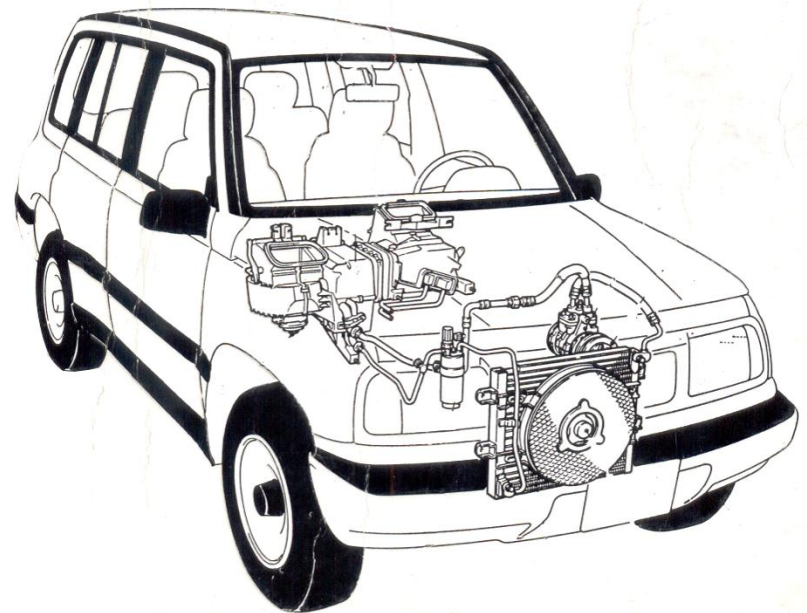


Contoh AC

Central Air Conditioner



Car Air Conditioner



Kegunaan AC

- Rumah tinggal
- Perkantoran
- Hotel
- Pusat Pertokoan
- Industri
- Rumah Sakit