

# UJI UNJUK KERJA SISTEM MONITORING LINGKUNGAN RUMAH TINGGAL DENGAN SENSOR GERAK, KAMERA DAN HANDPHONE TERINTEGRASI

(THE PERFORMANCE EVALUATION OF HOME SURVEILLANCE SYSTEM  
WITH INTEGRATED MOTION DETECTION, CAMERA AND HANDPHONE)

RUSTAM ASNAWI

Jurusan Pend. Teknik Elektro, Fakultas Teknik, Universitas Negeri Yogyakarta  
email: admin@lintasdatainfotama.com

## ABSTRACT

*This article describe about how to develop a home surveillance (security) system based on PC optimized by integrated motion detection sensor, camera and handphone. A series of performance testing and evaluation have been done to know more the system.*

*Generally, there are four stages to develop this system that are requirement analysis, modules design, implementation (coding) and testing. The prototype of this security system consists of hardware component: PC, handphone, camera (webcam and CCTV), TVTuner, driver sensor ke LPT1 and any sensors. Software components: Software development with Borland Delphi 7 with some added component. Delphi Component for controlling cameras use TVideoGrabber and component for accessing serial port use TComport. Building data communication programming (with Delphi) between PC and handphone based on AT Command. The handphones that used in this research are nokia series with wireless modem support (nokia 3220).*

*The result is a prototype of home surveillance system based on PC that can dial two telephones number sequencially and can capture (recording) the real time event via installed camera in the PC automatically when one of sensors are activated. The output file of capturing can be stored in AVI or MPEG format. The size of MPG files more little than AVI files. Sensor Driver to LPT1 that have been developed have performance can control 4 sensors (2 sensors with sound signal output, and 2 sensors with digital output).*

**Keywords:** *interfacing, video capturing, AT command, delphi programming*

## I. PENDAHULUAN

Sebagian besar sistem pengaman yang ada dan dijual bebas dipasar saat ini belum mempunyai fasilitas *auto video capturing* dan *auto phone dialling* yang terintegrasi. Sistem monitoring ruang atau lingkungan rumah tinggal yang menggunakan kamera CCTV dengan piranti VCR atau komputer untuk merekam dalam hardisk dalam durasi tertentu (biasanya dalam beberapa jam) dan belum dilengkapi dengan *auto video capturing*. Artinya sistem tersebut akan melakukan perekaman secara terus menerus dalam beberapa jam, kemudian di-back-up atau filenya dihapus. Apabila kejadian pencurian ada pada saat sistem di-back-up maka tentu akan kehilangan moment.

Sistem pengaman lain, yang dijual dipasaran adalah *autophone dialling* berbasiskan mikrocontroller dan belum ada fitur perekaman video. Sistem ini dapat melakukan pemanggilan (hanya) satu nomor telpon tertentu dengan fitur tambahan *auto answering* (dapat membuka sendiri jika ada panggilan masuk).

Teknologi antarmuka berbasis PC saat ini sudah dapat melakukan komunikasi data antara handphone/kamera dan PC secara serentak. Dengan instruksi-instruksi AT sebuah Pesawat handphone yang terhubung ke PC via USB port dapat dikendalikan lewat program computer. Pengiriman SMS, pembacaan SMS, pembukaan percakapan dapat dilakukan secara

otomatis (dikendalikan) oleh program computer. Program computer dapat dibangun dan dikembangkan menggunakan Borland Delphi 6 atau 7 (Asnawi Rustam 2006).

Sebuah komponen tambahan dalam Borland Delphi 6 atau 7 yang disebut dengan *TVideoGrabber* dapat digunakan untuk mengendalikan kamera yang terhubung ke PC. Perekaman gambar dan suara lewat kamera yang terhubung ke PC dapat diprogram menggunakan Borland Delphi versi 6 atau 7 (<http://www.datastead.com>, Des 2006).

Dari latarbelakang di atas dapat diidentifikasi permasalahannya adalah perlunya pengembangan suatu alat atau unit/sistem pengaman berbasis PC dimana unit tersebut selain dapat melakukan kendali sensor juga dapat melakukan *auto video capturing* dan *auto phone dialling* yang terintegrasi.

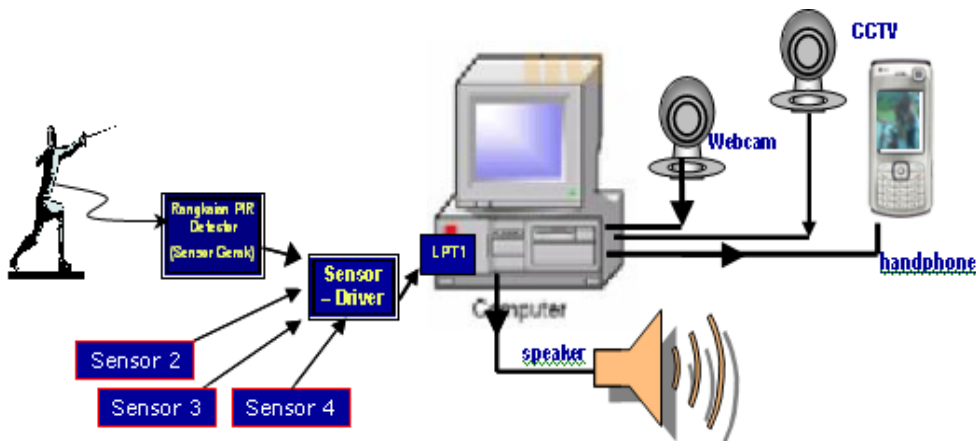
Adapun tujuan dari penelitian *Research Grant* ini adalah melakukan penelitian rancang bangun yang pada akhirnya menghasilkan sebuah produk inovasi baru yakni suatu unit pengaman yang teroptimasi *auto video capturing* dan *auto phone dialling*. Artinya suatu unit pengaman (berbasis PC) yang dapat melakukan perekaman video dan pemanggilan nomor telpon tertentu secara otomatis ketika terdeteksi suatu objek tertentu.

Manfaat dari hasil penelitian ini adalah disamping manfaat umum dari *research grant* yakni mempercepat kelulusan mahasiswa D3 Teknik Elektro yakni dengan memberikan judul-judul tugas akhir, juga manfaat yang lain diantaranya pertama, diharapkan produk ini mempunyai nilai jual dipasaran, dan kedua bisa digunakan sebagai modul praktik mata kuliah Komunikasi Data dan atau Teknik Antarmuka.

Disain penelitian ini menggunakan pendekatan rancang bangun atau *Research and Development*. Langkah-langkah yang diambil meliputi:

- (1) Analisis kebutuhan yaitu: pengkajian dan pengumpulan informasi yang berfungsi sebagai *need assessment*. Bahan-bahan atau komponen-komponen apa saja yang dibutuhkan, sehingga akhirnya diperoleh identifikasi persyaratan fungsi dan tugas apa saja yang harus ada dalam setiap produk.
- (2) Perancangan dan pemodelan tiap-tiap modul (produk)
- (3) Persiapan dan pembuatan modul serta kode-kode program (untuk yang software) sesuai dengan persyaratan yang telah ditetapkan.
- (4) Pengujian masing-masing produk modul.
- (5) Revisi produk
- (6)

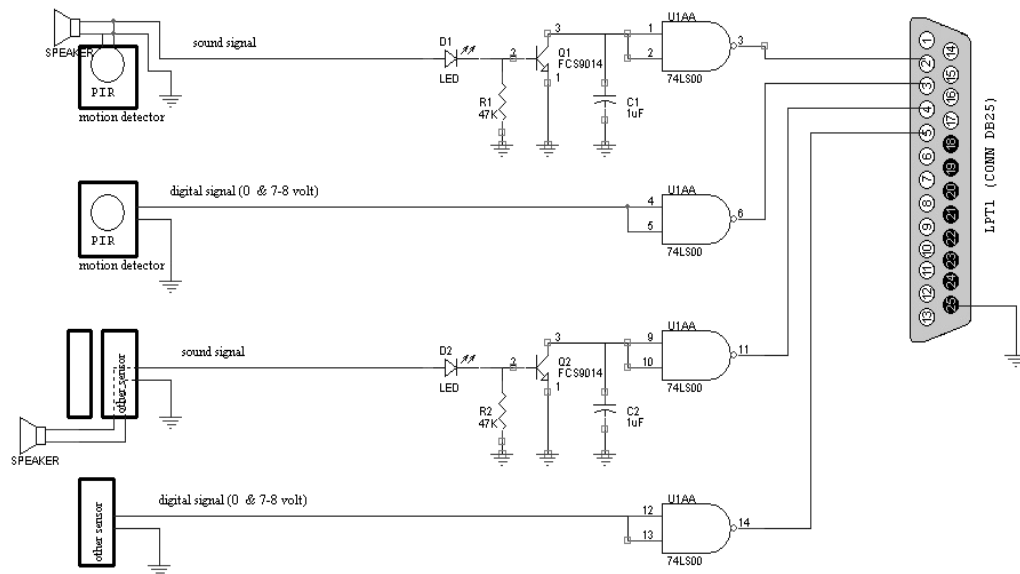
Secara garis besar sistem pengaman berbasis PC yang dikembangkan ini dapat digambarkan dalam blok diagram sebagai berikut.



Gambar 1. blok diagram sistem pengaman yang dikembangkan

## II. PEMBAHASAN

Sensor-sensor yang dibuat ataupun yang dibeli dari pasaran kadang-kadang mempunyai arus dan tegangan keluaran yang tidak stabil atau kurang sesuai dengan level TTL (LPT1), sehingga dikhawatirkan dapat merusak perangkat keras LPT1. Untuk itulah driver sensor ke LPT1 yang dibuat dalam penelitian ini selain bisa mengkonversi sinyal suara ke tegangan level TTL juga dapat menstabilkan tegangan keluaran sensor-sensor buatan sendiri ataupun sensor-sensor lain yang mempunyai keluaran tegangan-tegangan logic level TTL. Cara paling sederhana untuk mengatasi hal tersebut adalah dengan memakai transistor yang dikendalikan oleh sinyal suara, yang selanjutnya akan mendriver input dari IC TTL (dalam penelitian ini IC digital NAND Gate 7400).



Gambar 2. Driver sensor ke tingkat LPT1

Keluaran sensor yang berupa sinyal suara berdaya rendah akan disearahkan oleh komponen led dioda (sekaligus sebagai penanda ada tidaknya sinyal). Selanjutnya arus sinyal akan mendriver basis transistor FCS9014 dan sebagian lewat resistor  $47K\Omega$  sebagai pembagi arus dan penyetabil tegangan VBE dari transistor FCS9014 sehingga memastikan transistor akan jenuh ketika ada sinyal suara. Ketika transistor jenuh, ini akan membuat semua input *NAND gate* (IC 7400) -yang dalam hal ini difungsikan sebagai *NOT gate*- akan di-groundkan. Hal ini akan membuat keluaran *NAND gate* menjadi tinggi (logic "1"). Tegangan keluaran dari *NAND gate* ini dapat dipastikan sesuai dengan level TTL dan sesuai juga untuk masukan ke LPT1 (Albert P.Malvino. 1986).

### Pembuatan Program Kendali Utama Sistem Pengaman Berbasis PC

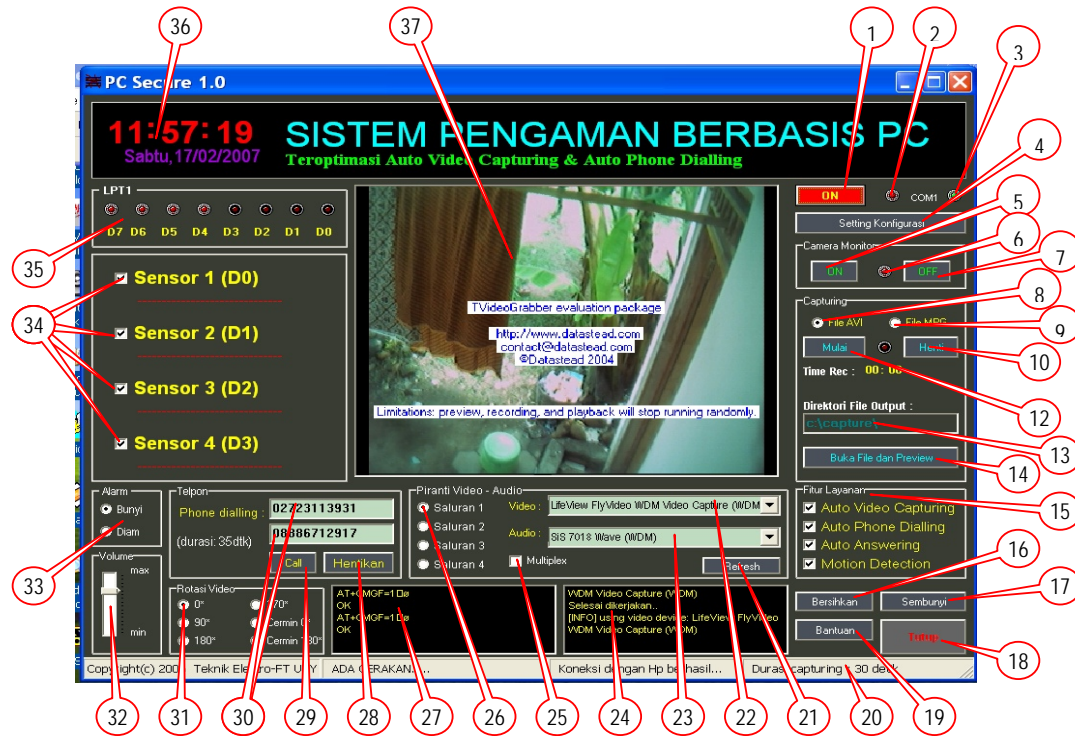
Proses *coding* untuk membangun program aplikasi pengendali sistem pengaman ini menggunakan Borland Delphi 6 sebagai perangkat lunak pengembang dan kompiler. Sementara sistem operasi yang dipakai adalah Windows Xp.

Komunikasi data antara handphone dengan komputer sebenarnya hampir sama dengan komunikasi data lewat port serial (COM). Untuk itu pemrograman antarmuka dan komunikasi data antara handphone dan komputer menggunakan Borland Delphi dapat dilakukan dengan menginstall komponen tambahan untuk komunikasi data serial yakni komponen ComPort.

Instruksi-instruksi *AT Command* dikirim ke handphone dengan menggunakan properti writestr dari komponen Comport. Jawaban atas instruksi *AT Command* tersebut akan diterima kembali oleh komputer (lewat program delphi) dengan menggunakan *event* OnRxChar dari komponen Comport. Fitur *event* OnRxChar dari Comport akan aktif ketika ada karakter yang diterima lewat port serial yang sesuai ([www.sourceforge.net/projects/comport](http://www.sourceforge.net/projects/comport)).

Sementara itu untuk melakukan akses suatu camera (webcam, kamera CCTV, dll) dan kendali sinyal video yang dihasilkannya digunakan komponen TvideoGrabber dari *datastead* (<http://www.datastead.com>, Des 2006).

Untuk tampilan hasil running program utama seperti terlihat dalam gambar berikut.



Gambar 3. Tampilan Menu Utama Program Kendali Sistem Pengaman

Beberapa parameter dan variabel penting yang sangat mempengaruhi unjuk kerja sistem diset lewat jendela Seting Konfigurasi (dalam gambar 3 di atas nomor 4).

Karena kompleksnya fitur dan karakteristik serta banyaknya parameter yang diperlukan untuk mensetting program kendali utama sistem pengaman ini, maka guna menambah fleksibilitas, kemudahan dan kefamiliaran program dibuat sebuah file konfigurasi yang khusus berisi tentang nilai-nilai parameter yang dipakai, yakni file Config.ini. File Config.ini harus ada dalam satu direktori dengan file program aplikasi utama dan akan dibaca ketika program pertama kali dijalankan.

Program ini selalu menghasilkan sebuah file pencatat setiap proses yang terjadi sejak tombol ON/OFF diaktifkan hingga program ditutup. File tersebut diberi nama logfile.txt. Berikut salah satu contoh isi Logfile.txt yang dibuka lewat *notepad*.

```

*** File log PC Secure 1.0 ***
Jumat,02-03-2007
6:06:08 PM: Buka file Config.ini, dan inialisasi sukses...
6:06:12 PM: Sensor 1 aktif...
6:06:12 PM: Sensor 2 aktif...
6:06:12 PM: Sensor 3 aktif...
6:06:12 PM: Sensor 4 aktif...
6:06:22 PM: Sistem dimatikan...
6:06:23 PM: simpan file config dan keluar program... Terima kasih
=====

```

## Hasil Uji Coba Sensor Gerak dengan PIR dan LDR

Pengujian piranti sensor gerak atau *motion detector*, difokuskan pada unjuk kerja seberapa jauh sensor dapat mendeteksi berbagai macam ketinggian dan besarnya objek. Sensor gerak yang diuji disini adalah sensor gerak buatan sendiri (PCB KIT30), dimana selain menggunakan PIR detector alat ini juga dilengkapi dengan komponen LDR yang berfungsi untuk sensor pada suasana gelap.

Tabel 1. Hasil uji sensor gerak (PIR dan LDR)

No.	Jenis Objek	Jarak antara sensor dengan objek (lurus tanpa halangan) dalam meter					
		2	3	4	5	6	>6
1.	Anak-anak, tinggi badan 50cm - 115cm	A	A	A	B	C	C
2.	Orang, tinggi badan 115-150cm	A	A	A	A	B	C
3.	Orang, tinggi badan >150cm	A	A	A	A	B	C
4.	Kucing, anjing	A	B	C	D	D	D
5.	Hewan melata atau terbang: kupu, lalat, cicak, kecoa	akan aktif jika menempel di lensa penutup sensor					

Keterangan:

A, B, C dan D adalah klasifikasi tingkat kualitas keaktifan sensor gerak, dimana :

- A : sensor akan aktif dengan stabil baik objek masuk dengan pelan ataupun cepat, lurus ataupun melintang.
- B : sensor akan aktif tetapi tidak stabil (aktif bila objek masuk dengan cepat)
- C : sensor kadang-kadang aktif kadang-kadang tidak.
- D : sensor tidak aktif

Karena dilengkapi dengan LDR alat ini dapat bekerja pada waktu siang dan malam dengan unjuk kerja yang sama. Sensor ini tidak bisa membedakan antara hewan atau manusia sehingga sensor jenis ini disarankan untuk yang sistem *indoor* dengan kemungkinan hewan-hewan tersebut lewat sangat kecil.

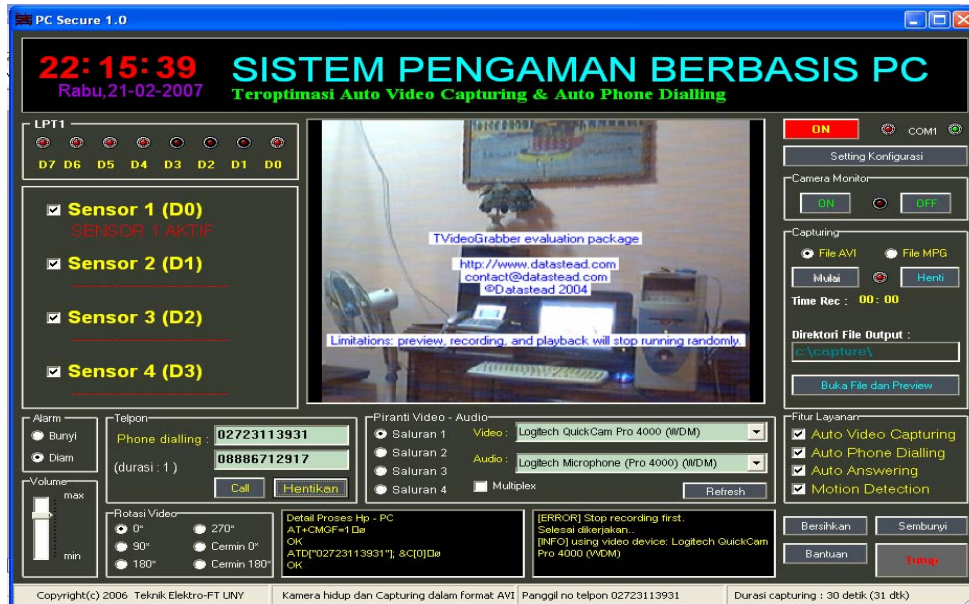
Pengujian yang lain adalah untuk mengetahui sampai berapa meter jarak antara sensor dengan driver sensor-LPT1 dimana sensor masih dapat bekerja dengan baik dan stabil.

Tabel 2. Hasil pengujian jarak sensor – driver sensor

No.	Jarak (meter)	Sensor Gerak PIR (paket jadi)	Sensor Gerak PIR+LDR (KIT30)	Sensor Magnetik
1.	10	bisa dan stabil	bisa dan stabil	bisa dan stabil
2.	20	bisa dan stabil	bisa dan stabil	bisa dan stabil
3.	40	bisa dan stabil	bisa dan stabil	bisa dan stabil
4.	80	bisa dan stabil	bisa dan stabil	bisa dan stabil
5.	100	bisa dan stabil	bisa dan stabil	bisa dan stabil
6.	150	bisa dan stabil	bisa dan stabil	bisa dan stabil
7.	200	bisa dan stabil	bisa dan stabil	bisa dan stabil
8.	250	bisa dan stabil	bisa dan stabil	bisa dan stabil
9.	300	bisa dan stabil	bisa dan stabil	bisa dan stabil

### Pengujian *Autophone Dialling* dan *Autovideo Capturing*

Gambar 4 merupakan *screenshot* kejadian ketika pengambilan data dalam ruangan (*indoor*) dimana sensor yang terhubung ke jalur S1 dalam *Driver Sensor-LPT1* aktif. Ketika radio button alarm diklik pada posisi bunyi, segera terdengar suara “*sensor satu aktif...*” keluar dari speaker aktif yang terhubung ke keluaran *soundcard* komputer. Dalam tersebut tampak juga checkbox *Autophone dialling* aktif, dan handphone melakukan proses pemanggilan ke suatu nomor telepon tertentu. Kemudian untuk pengujian empat sensor secara bersamaan, dilakukan berdasarkan analisis fungsionalitas dan logika program dari dua pengujian diatas. Diperoleh bahwa untuk semua sensor menghasilkan unjuk kerja yang sesuai dengan indikator pencapaian dalam penelitian ini artinya jika ada salah satu dari keempat sensor tersebut aktif maka sistem akan memerintahkan handphone untuk memanggil suatu nomor telepon.



Gambar 4. *Screenshot* program ketika sensor 1 aktif. Tampak led D0 menyala, kamera hidup dan merekam kejadian, serta handphone sedang memanggil nomor 02723113931

### Hunting System

Fitur tambahan dalam sistem ini adalah adanya kemampuan memanggil lebih dari satu nomor telepon. Teknik yang digunakan adalah dengan menggunakan prinsip antrian, yakni masing-masing proses panggilan ke suatu nomor telepon diberi jatah waktu tertentu. Jatah waktu ini sama untuk pemanggilan kedua nomor tadi. Parameter lama panggilan tersebut dapat diset lewat jendela setting konfigurasi secara running time dan nilainya disimpan dalam file config.ini.

Untuk pengujian *autovideo capturing*, menunjukkan bahwa ketika ada salah satu sensor yang aktif, maka kamera segera hidup dan langsung merekam kejadian saat itu, serta menyimpan hasil rekamannya ke dalam file dengan format AVI atau MPEG. Dalam penelitian ini digunakan dua buah kamera yakni web kamera dan kamera CCTV. Kamera CCTV dipasang *outdoor* dan web camera dipasang *indoor*.

File-file video hasil perekaman juga menunjukkan perbedaan ukuran yang cukup signifikan untuk format AVI dan MPEG.

### Pengujian Sistem Pengaman Secara Umum

Pengujian secara umum meliputi uji fungsionalitas dari seluruh komponen pendukung sistem pengaman yang mengacu pada indikator keberhasilan dari penelitian ini. Untuk mempermudah analisa maka hasil pengujian ditampilkan dalam bentuk tabel sebagai berikut.

Tabel 3. Hasil uji sistem pengaman

No.	Sensor 1	Sensor 2	Alarm/sound	Respon/Tampilan Layar handphone	Respon Web Camera
1.	0	0	diam	diam	diam
2.	1	0	Bunyi "sensor satu aktif"	Memanggil nomor telepon yang ada di kotak teks	Mulai aktif dan mulai merekam kejadian (gambar dan suara)
3.	0	1	Bunyi "sensor dua aktif"	Memanggil nomor telepon yang ada di kotak teks	Mulai aktif dan mulai merekam kejadian (gambar dan suara)
4.	1	1	Bunyi "sensor satu aktif" dan Bunyi "sensor dua aktif"	Memanggil nomor telepon yang ada di kotak teks	Mulai aktif dan mulai merekam kejadian (gambar dan suara)

Untuk dua sensor yang lain hasilnya sama dengan pengujian dua sensor di atas. Sehingga untuk keempat sensor secara bersamaanpun dapat dipastikan menghasilkan data pengujian yang (analogi) sama.

Selanjutnya pengujian berdasarkan fungsionalitas per komponen pendukung utama. Hal ini dilakukan untuk membuktikan apakah modul yang dibuat telah memenuhi persyaratan perancangan, indikator kinerja dan juga untuk mengetahui unjukkerja dari keseluruhan sistem. Hasilnya adalah sebagai berikut.

Tabel 4. Hasil pengujian fungsionalitas per komponen pendukung utama.

No.	Hal yang di uji	ya	tidak
1.	Alat dapat mendeteksi keberadaan suatu obyek dalam kawasan tertentu	✓	
2.	Program kendali dalam PC dapat menangkap sinyal masukan dari sensor jika sensor aktif melalui antarmuka port paralel	✓	
3.	Program PC dapat melakukan beberapa action lebih lanjut ketika terdeteksi obyek	✓	
4.	Program dapat mengenali suatu camera yang terpasang di komputer tersebut	✓	
5.	Program dapat mengendalikan camera yang terpasang di komputer	✓	
6.	Program dapat menerima data masukan dari alat yang pertama (detektor objek)	✓	
7.	Program dapat melakukan action penyimpanan <i>streaming</i> video dari camera ke dalam file dalam durasi tertentu	✓	
8.	File hasil rekaman dapat dijalankan dengan baik	✓	
9.	Fungsi <i>hyperterminal</i> dapat digantikan oleh komponen delphi (comport) dengan baik	✓	
10.	Antara handphone dan komputer dapat saling berkomunikasi data dengan benar menggunakan <i>AT Command</i>	✓	
11.	Program dapat menerima data masukan dari alat yang pertama (detektor objek)	✓	
12.	Program dapat melakukan <i>call dialling</i> ke satu atau beberapa nomor telpon.	✓	
13.	Program dapat melakukan action <i>call dialling</i> secara otomatis ke satu atau beberapa nomor telpon.	✓	
14.	Telpon yang dituju ketika diangkat dapat mendengarkan suara alarm dengan jelas	✓	

Dalam Borland Delphi 6.0 belum ada prosedur atau fungsi khusus untuk melempar (mengeluarkan) data ke luar port LPT1 ataupun untuk membaca data yang masuk lewat port LPT1. Untuk keperluan tersebut ada dua cara yang biasa digunakan yakni dengan membuat sebuah prosedur dan fungsi khusus untuk melempar data keluar LPT1 dan sebuah fungsi khusus untuk membaca data yang masuk lewat LPT1 (dengan bahasa assembly, inline program) dan kedua adalah dengan menggunakan file library khusus yang berisi fungsi-fungsi untuk keperluan input/output. Dalam penelitian ini dipakai cara yang pertama.

Dalam penelitian ini port paralel LPT1 difungsikan sebagai jalur masukan (*input port*) dari data-data digital (biner) yang diterima dari sensor-sensor. Untuk membuat register data dari port LPT1 sebagai jalur masukan 8-bit, caranya adalah dengan men-set bit ke 5 dari register control LPT1 menjadi "1" (Myke Predko, 2000).

Teknik pengambilan atau pembacaan data dari register data LPT1 digunakan teknik pencuplikan data 8-bit dalam suatu interval/periode waktu tertentu. Dalam penelitian ini digunakan periode waktu pencuplikan 100milidetik. Jadi setiap 100 mili detik sekali program secara otomatis akan membaca isi dari register data LPT1 dan selanjutnya mendeteksi bit per bit untuk diproses lebih lanjut (Putra, Agfianto E. 2002).

Selanjutnya data 4 bit yang berasal dari 4 buah sensor terhubung ke jalur data LPT1 pin no 2 (D0), 3 (D1), 4 (D2) dan 5 (D3). Karena LPT1 menggunakan teknik transmisi data paralel (yang berarti sekali baca isi register data 8 bit terbaca seluruhnya) maka perlu dilakukan pengecekan bit-per-bit mulai dari D0 hingga D3 dari hasil pembacaan LPT1. Jika bit D0 = 1 misalnya, maka segera program akan melakukan instruksi keluar suara "sensor satu aktif", kamera merekam, dan handphone memanggil suatu nomor telepon, tapi jika D0 = 0, maka program tidak akan melakukan instruksi apapun. Pengecekan seperti ini dilakukan juga untuk bit-bit D1, D2, dan D3.

#### **Rutin untuk mendukung *Autophone Dialling***

Rutin untuk memanggil suatu atau lebih nomor telepon ada dalam beberapa prosedur yang saling terkait. Hal ini dikarenakan dalam proses *autophone dialling* digunakan beberapa komponen timer untuk mendukung tugas ini. Prosedur pertama dari *Autophone Dialling* adalah prosedur SensorCALL; yang akan mengaktifkan tmrcall.

```
Procedure TFrmLPT1.sensorCALL;  
var str : string;  
begin  
  if (countcall = 0) then str := 'ATD["'+EdCall.Text+'"]; &C[0]';  
  if (countcall = 1) then str := 'ATD["'+EdCall2.Text+'"]; &C[0]';  
  Str := Str + #13#10;  
  ComPort1.WriteString(Str);  
  countcall := countcall + 1;  
  tmrcall.Enabled := true;  
  StatBar.Panels[2].Text := ' Panggil no telpon '+Edcall.Text;  
  writeln(flog,strtime +': Panggil no telpon '+Edcall.Text);  
end;
```

Prosedur inilah yang dipanggil pertama kali saat sensor aktif dan mulai memanggil nomor telepon. Variabel countcall dipakai untuk menghitung nomor telepon yang bakal dipanggil. Dalam program ini hanya dua nomor telepon yang akan dipanggil secara urut, jika countcall = 0 maka nomor telepon pertama dipanggil selama selang waktu tertentu. Jika selang waktu tersebut telah tercapai, maka program akan memanggil nomor telepon berikutnya secara otomatis.

Dalam prosedur ini ada instruksi untuk mengaktifkan suatu timer yakni tmrcall. Tmrcall mempunyai interval 1000 mdetik atau 1 detik, sehingga jika timer ini aktif, maka setiap satu detik sekali akan mengerjakan prosedur ontimer-nya. Karena periode 1 detik, maka timer ini adalah timer detikan yang digunakan untuk menghitung dan mengendalikan lamanya proses *calling*.

Interval dari timer ini adalah 2000 mdetik, artinya dari semenjak timer diaktifkan, setelah 2 detik kemudian prosedur diatas akan dikerjakan. Fungsi dari timer ini adalah untuk membuat



jeda biar instruksi AT+CHUP (menghentikan call) dalam prosedur OnTimer-nya TmrCall selesai dikerjakan oleh handphone, baru melakukan instruksi call nomor telepon berikutnya (panggil prosedur sensorCALL). Jika tidak ada timer dan prosedur ini, maka instruksi AT+CHUP belum selesai dikerjakan sudah mengerjakan instruksi call nomor telepon berikutnya, yang ada dalam prosedur sensorCALL.

### Rutin untuk mendukung *Auto Video Capturing*

Rutin untuk melakukan kendali camera seperti misalnya rutin untuk mulai mengaktifkan kamera atau monitoring (*preview*), rutin untuk hentikan monitoring, rutin untuk mulai proses merekam dan rutin untuk hentikan proses merekam, ada dalam prosedur OnClick, *event* dari suatu komponen TcolorBtn (turunan dari Tbutton atau komponen tombol tekan).

Prosedur untuk menghidupkan kamera dan memulai proses monitoring ada dalam prosedur OnClick dari komponen *button* CbtnCamOn.

```
procedure TFrmLPT1.CbtnCamOnClick(Sender: TObject);  
begin  
    VideoGrabber.AudioRecording := False;  
    VideoGrabber.StartPreview; // hidupkan kamera  
    VideoGrabber.UseNearestVideoSize(Display_W+10,Display_H-2,true);  
    ComLed2.State := lsOn;  
    StatBar.Panels[1].Text := ' Kamera hidup... monitoring...';  
end;
```

Ketika tombol ini diklik maka segera tampilan led menyala merah, kamera hidup dan gambar video muncul di layar VideoGrabber, serta suara muncul di speaker aktif secara *live*.

Prosedur untuk mengaktifkan kamera dan memulai proses recording ada dalam prosedur OnClick (*event*) dari komponen *button* CbtnOn.

```
procedure TFrmLPT1.CbtnOnClick(Sender: TObject);  
begin  
    VideoGrabber.HoldRecording := False;  
    VideoGrabber.StartRecording; //mulai merekam  
end;
```

Sebelum instruksi mulai merekam dilakukan (VideoGrabber.StartRecording), ada beberapa instruksi yang harus dikerjakan berkaitan dengan seting parameter dari videograbber. Diantaranya adalah memastikan kamera mati, setting ukuran video dikembalikan ukuran standar (VCD), diizinkan perekaman suara, *property* RecordingInNativeFormat dibuat false, serta setting file hasil perekaman dalam format AVI atau MPEG (<http://www.datastead.com>, Des 2006).

Setelah setting parameter di atas dilakukan baru mulai perekaman yang dilanjutkan dengan instruksi reset variabel dan tampilan durasi perekaman, serta TmrCapture dihidupkan. TmrCapture digunakan untuk menghitung (pewaktu) lamanya perekaman serta menampilkannya dalam label menit dan detik. Variabel clamacapture adalah variabel global yang digunakan untuk membatasi lamanya perekaman. Variabel ini dapat diset secara *running time* lewat jendela seting konfigurasi dan nilai terakhirnya disimpan dalam file config.ini.

Kualitas resolusi gambar dari file video yang dihasilkan adalah sesuai dengan standar VCD yakni 320x240 pixel. Apabila resolusi dinaikkan maka akan berakibat membengkaknya ukuran file perekaman, dan apabila resolusi diturunkan akan mempengaruhi kualitas gambar secara keseluruhan.

### **Fitur Tambahan *Auto Answering* dan *Motion Detection***

Apabila sistem sedang dalam kondisi aktif dan ada panggilan masuk ke pesawat handphone yang dipakai sistem ini, maka jika fitur ini diaktifkan pesawat handphone akan membuka dengan sendirinya setelah ada nada panggil (RING) sebanyak tiga kali. Kegunaan dari fitur ini adalah untuk mengetahui situasi (suara lingkungan dalam rumah) di sekitar pesawat handphone ditempatkan pada saat itu.

Fitur tambahan lagi adalah kemampuan mendeteksi gerakan berdasarkan data gambar video yang diproses oleh VideoGrabber. Kemampuan ini memanfaatkan fitur bawaan dari komponen TVideoGrabber. Kelemahan dari fitur ini adalah jika dipakai diluar ruangan, jika ada angin bertiup sedikit saja yang menggoyangkan dedaunan maka videograbber sudah menghasilkan adanya gerakan. Hal ini dikarenakan videograbber memproses citra yang ditangkapnya.

Sebenarnya sistem ini mengizinkan maksimal delapan buah sensor yang dapat dikendalikan secara mandiri, namun dalam penelitian ini hanya ada 4 saluran sensor saja yang dibuat. Apabila ada banyak sensor yang tergabung dalam sistem pengaman ini, padahal hanya menggunakan satu kamera saja maka ada kemungkinan area sensor yang tidak tercover oleh kamera. Hal ini bisa diatasi dengan menambah kamera menjadi dua atau tiga kamera, namun hal ini akan berakibat semakin beratnya beban dari komputer. Sehingga diperlukan komputer yang memiliki unjuk kerja tinggi.

Setelah mengamati dan mencermati prototipe hasil penelitian ini, baik yang berupa produk komponen hardware ataupun produk software, maka sebenarnya hasil atau produk penelitian ini dapat dipakai untuk mendukung pembelajaran di kelas Matakuliah Komunikasi Data dan Teknik Antarmuka. Pemberian contoh kasus nyata yang berupa piranti antarmuka PC-LPT1, PC-handphone, PC-TV Tuner/CCTV dan PC-webcamera akan dapat menambah tingkat pemahaman serta meningkatkan semangat belajar mahasiswa.

### **III. KESIMPULAN**

1. Prototipe sistem pengaman berbasis PC yang dikembangkan ini dapat melakukan pemanggilan suatu nomor telpon tertentu dan perekaman video kejadian secara otomatis ketika sensor aktif (kedatangan suatu objek tertentu).
2. Komponen pendukung perangkat keras meliputi : satu unit komputer minimal Pentium III (1GHz), dengan fasilitas port LPT1 dan USB, Hardisk dengan sisa ruang minimal 10Gbyte, RAM minimal 128MByte, sensor gerak, driver sensor ke LPT1, web camera dengan kabel USB, pesawat handphone dengan fitur GSM Modem beserta kabel data.
3. Komponen pendukung perangkat lunak meliputi: sistem operasi Windows Xp, program pengembang dengan Borland Delphi 6 dengan komponen tambahan TComport dan TVideoGrabber, WinAmp 5, userport.sys dan userport.exe, serta file-file suara pendukung (sensor1.wav dan sensor2.wav).
4. Unjuk kerja dari sistem ini adalah mampu menangani lebih dari satu macam sensor (4 macam sensor), sebuah handphone yang dapat melakukan panggilan otomatis sebuah nomor telepon, dua buah kamera (satu web kamera dan satu kamera CCTV) yang dapat melakukan *video capturing* secara otomatis ketika sensor aktif dan file hasil capturing disimpan dalam hardisk dalam format AVI atau format terkompres (MPG).

### **Keterbatasan**

Produk hasil penelitian ini masih punya beberapa keterbatasan antara lain:

- ☞ Masih berupa prototipe awal, yang masih terdapat beberapa *bug* (tapi tidak menyangkut pada esensi penelitian) dalam programnya.
- ☞ Hanya mampu menangani maksimal 4 buah sensor saja
- ☞ Belum dilakukan uji coba ketahanan produk terhadap waktu yang lama serta belum diuji sejauhmana dapat dipakai untuk mendukung pembelajaran di kelas.

## Saran

Perlu dilakukan penyempurnaan lagi misalnya penambahan fasilitas dapat melakukan pengiriman SMS secara otomatis.

Perlu dilakukan penyempurnaan lagi untuk memberi fasilitas multi web camera dan multi handphone (lebih dari satu) sehingga unjuk kerja area perekaman dan unjuk kerja sistem pada umumnya bisa ditingkatkan.

Perlu dilakukan uji ketahanan kerja semua komponen pendukung baik yang hardware ataupun software dalam waktu yang lama untuk mendapatkan informasi keterandalan kerja.

## IV. DAFTAR PUSTAKA

Albert P. Malvino, 1986. *Prinsip-prinsip Elektronika Jilid I*. Terjemahan Prof. M. Bardawi, Ph.D dan M.O Tjia, Ph.D (Edisi ke-3), Jakarta : Erlangga.

Aryo Sanjaya, "Diskusi Membaca dan mengirim SMS dengan PC (web-site internet)", Jan 2007, <http://www.bengkelprogram.com>,

Asnawi Rustam, 2006, "Modul Kuliah Praktikum Komunikasi Data", Jurusan Teknik Elektro, FT UNY

Myke Predko, 2000, PC Ph.D. Inside PC Interfacing, Mc Graw Hill New York

Pressman SR, 1982. "Software Engineering". Singapore : McGraw-Hill.

Putra, Agfianto E. 2002. Teknik Antarmuka Komputer: Konsep dan Aplikasi, Yogyakarta: GRAHA ILMU.

-----, "Nokia GSM AT Command Set" (web-site internet), Feb 2006, <http://www.activeexperts.com/activesms/atcommands/nokia/>

-----, "Parallel port Interfacing Tutorial" (web-site internet), Jan 2007, [www.logix4u.net/parallelport1.htm](http://www.logix4u.net/parallelport1.htm).

-----, Sourcecode of Comport (web-site internet), Jan 2007, [www.sourceforge.net/projects/comport](http://www.sourceforge.net/projects/comport).

-----, Source of TVideoGrabber (web-site internet), Des 2006, <http://www.datastead.com>.