



FAKULTAS TEKNIK
UNIVERSITAS NEGERI YOGYAKARTA

JOBSHEET PRAKTEK PEMBENTUKAN BAHAN

SEM 1

MACAM-MACAM SAMBUNGAN PLAT

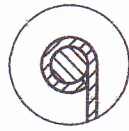
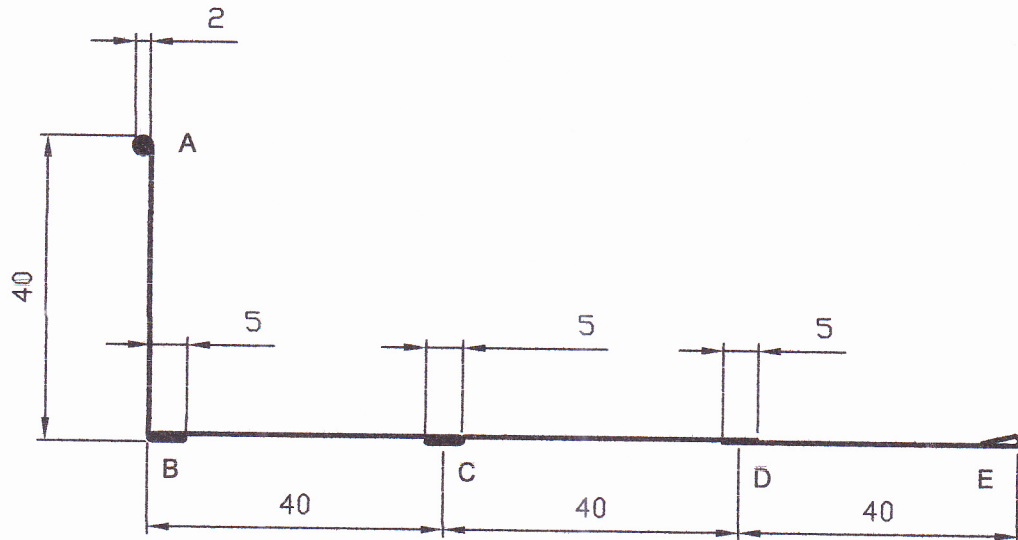
6 X 50 Menit

No. JST/MES/MES 307/01

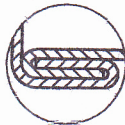
Revisi 01

Tgl : 21 Juni 2012

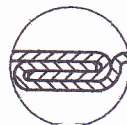
Hal 1



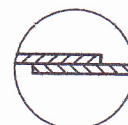
Detail A



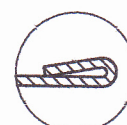
Detail B



Detail C



Detail D



Detail E

Keterangan :

Lebar plat untuk masing-masing sambungan dibuat 100 mm

A. Penguatan tepi \varnothing 2 mm

B. Sambungan lipat bersudut

C. Sambungan lipat lurus

D. Sambungan patri

E. Penguatan tepi

Tol	Bahan	Ukuran	No. Dokumen	DCB/WIS/BFB/013A
	BWG 32	0,3 x 100 x 225	Edisi	02
	Kawat	\varnothing 2 x 105	Revisi	01
			Berlaku efektif	10 - 10 -2012
			Skala	1 : 1
MACAM-MACAM SAMBUNGAN			Digambar	Aan Ardian, M.Pd.
			Disahkan	
PENDIDIKAN TEKNIK MESIN FT UNY			PPB 01	Sheet 1

Dibuat oleh :	Dilarang memperbanyak sebagian atau seluruh isi dokumen tanpa ijin tertulis dari Fakultas Teknik Universitas Negeri Yogyakarta	Diperiksa oleh :
---------------	--	------------------



FAKULTAS TEKNIK
UNIVERSITAS NEGERI YOGYAKARTA

JOB SHEET PRAKTEK PEMBENTUKAN BAHAN

SEM 1

SAMBUNGAN PIPA SIKU

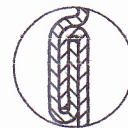
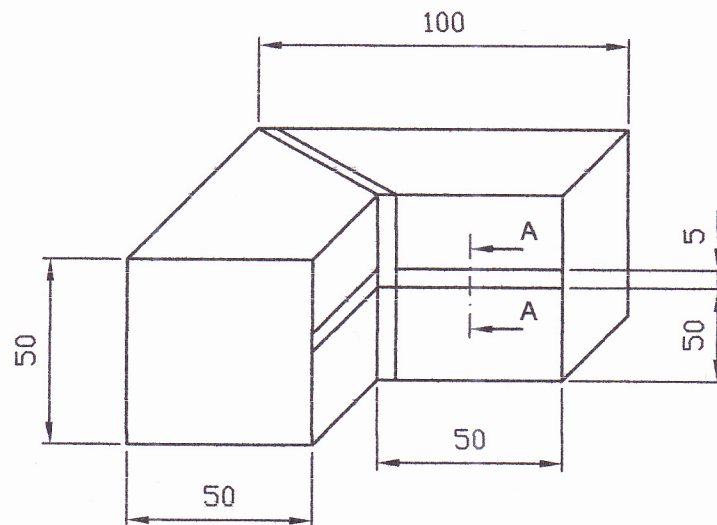
6 X 50 Menit

No. JST/MES/MES 307/02

Revisi 01

Tgl : 21 Juni 2012

Hal 2



Pot A - A

Tol	Bahan	Ukuran	No. Dokumen	DCB/WIS/BFB/013A
	BWG 32	0,3 x 200 x 225	Edisi	02
			Revisi	01
			Berlaku efektif	10 - 10 -2012
			Skala	1 : 2
SAMBUNGAN PIPA SIKU			Digambar	Aan Ardian, M.Pd.
			Disahkan	
PENDIDIKAN TEKNIK MESIN FT UNY			PPB 01	Sheet 2

Dibuat oleh :

Dilarang memperbanyak sebagian atau seluruh isi dokumen
tanpa ijin tertulis dari Fakultas Teknik Universitas Negeri Yogyakarta

Diperiksa oleh :



FAKULTAS TEKNIK
UNIVERSITAS NEGERI YOGYAKARTA

JOB SHEET PRAKTEK PEMBENTUKAN BAHAN

SEM 1

BUKAAN SAMBUNGAN PIPA SIKU

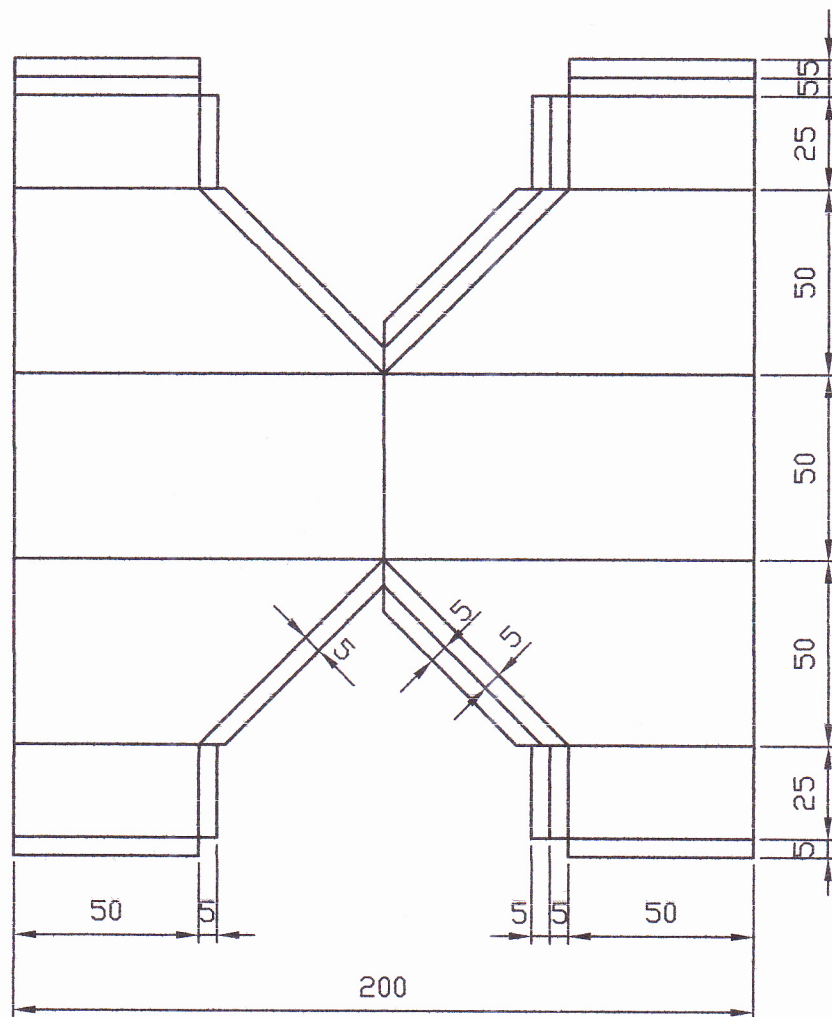
6 X 50 Menit

No. JST/MES/MES 307/02

Revisi 01

Tgl : 21 Juni 2012

Hal 2



BUKAAN SAMBUNGAN PIPA SIKU

Digambar

Aan Ardian, M.Pd.

Disahkan

PENDIDIKAN TEKNIK MESIN FT UNY

PPB 01

Sheet 2

Dibuat oleh :

Dilarang memperbanyak sebagian atau seluruh isi dokumen
tanpa ijin tertulis dari Fakultas Teknik Universitas Negeri Yogyakarta

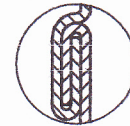
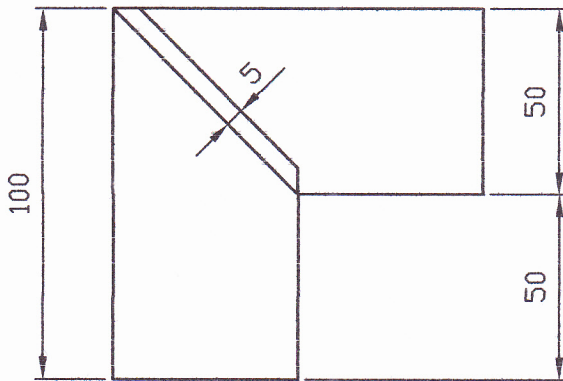
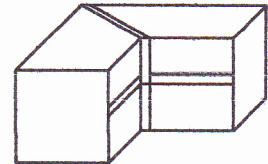
Diperiksa oleh :



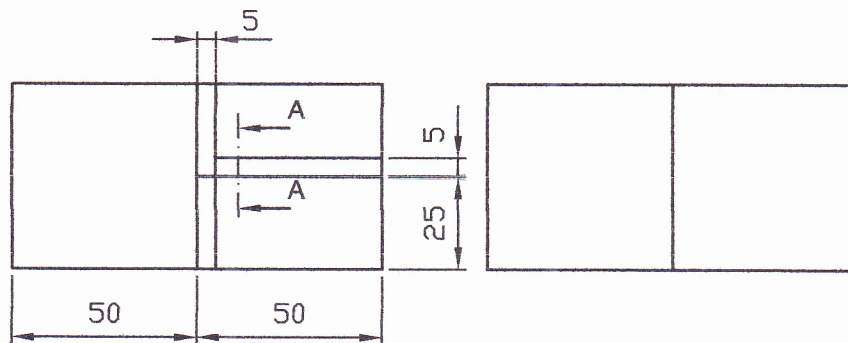
FAKULTAS TEKNIK
UNIVERSITAS NEGERI YOGYAKARTA

JOB SHEET PRAKTEK PEMBENTUKAN BAHAN

SEM 1	SAMBUNGAN PIPA SIKU	6 X 50 Menit
No. JST/MES/MES 307/02	Revisi 01	Tgl : 21 Juni 2012
		Hal 2



Pot A - A



Tol	Bahan	Ukuran	No. Dokumen	DCB/WIS/BFB/013A
	BWG 32	0,3 x 200 x 225	Edisi	02
			Revisi	01
			Berlaku efektif	10 - 10 -2012
			Skala	1 : 2
SAMBUNGAN PIPA SIKU			Digambar	Aan Ardian, M.Pd.
			Disahkan	
PENDIDIKAN TEKNIK MESIN FT UNY			PPB 01	Sheet 2

Dibuat oleh :	Dilarang memperbanyak sebagian atau seluruh isi dokumen tanpa ijin tertulis dari Fakultas Teknik Universitas Negeri Yogyakarta	Diperiksa oleh :
---------------	--	------------------



FAKULTAS TEKNIK
UNIVERSITAS NEGERI YOGYAKARTA

JOB SHEET PRAKTEK PEMBENTUKAN BAHAN

SEM 1

LATIHAN PENEKUKAN

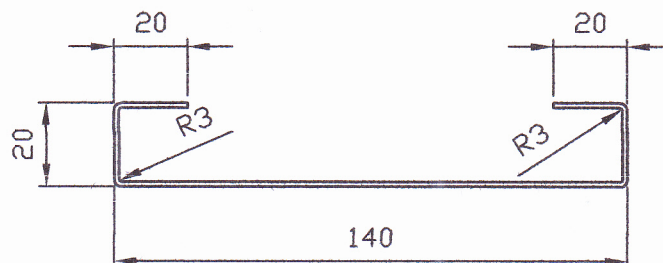
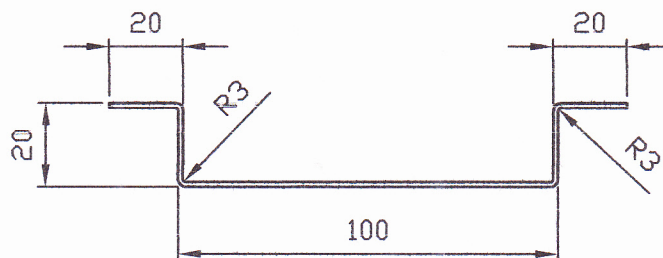
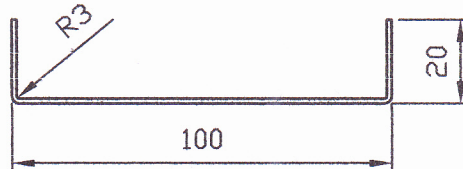
6 X 50 Menit

No. JST/MES/MES 307/03

Revisi 01

Tgl : 21 Juni 2012

Hal 3



Tol	Bahan	Ukuran	No. Dokumen	DCB/WIS/BFB/013A
	PLAT	0,7 x 30 x 600	Edisi	02
			Revisi	01
			Berlaku efektif	10 - 10 -2012
			Skala	1 : 2
LATIHAN PENEKUKAN			Digambar	Aan Ardian, M.Pd.
			Disahkan	
PENDIDIKAN TEKNIK MESIN FT UNY			PPB 01	Sheet 3

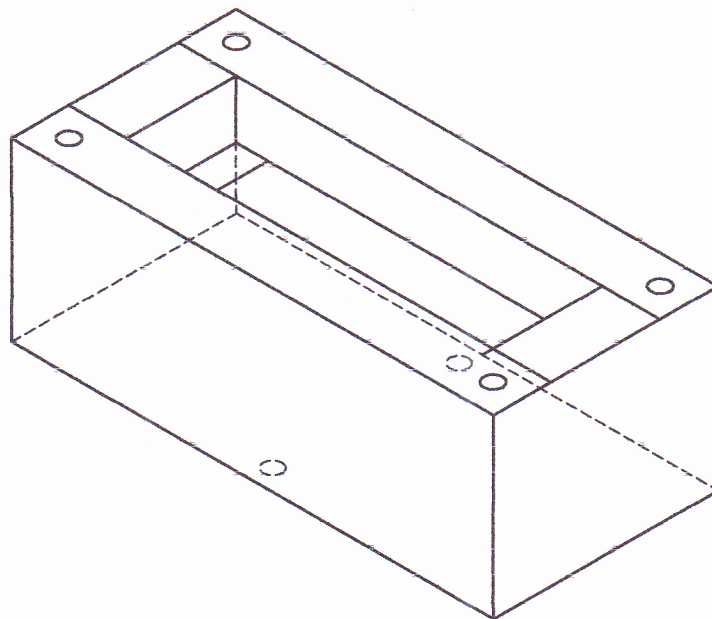
Dibuat oleh :	Dilarang memperbanyak sebagian atau seluruh isi dokumen tanpa ijin tertulis dari Fakultas Teknik Universitas Negeri Yogyakarta	Diperiksa oleh :
---------------	--	------------------



FAKULTAS TEKNIK
UNIVERSITAS NEGERI YOGYAKARTA

JOB SHEET PRAKTEK PEMBENTUKAN BAHAN

SEM 1	KOTAK		6 X 50 Menit
No. JST/MES/MES 307/04	Revisi 01	Tgl : 21 Juni 2012	Hal 4



Tol	Bahan	Ukuran	No. Dokumen	DCB/WIS/BFB/013A
	PLAT	0,7 x	Edisi	02
			Revisi	01
			Berlaku efektif	10 - 10 -2012
			Skala	1 : 2
KOTAK			Digambar	Aan Ardian, M.Pd.
			Disahkan	
PENDIDIKAN TEKNIK MESIN FT UNY			PPB 01	Sheet 4

Dibuat oleh :	Dilarang memperbanyak sebagian atau seluruh isi dokumen tanpa ijin tertulis dari Fakultas Teknik Universitas Negeri Yogyakarta	Diperiksa oleh :
---------------	--	------------------



**FAKULTAS TEKNIK
UNIVERSITAS NEGERI YOGYAKARTA**

JOBSHEET PRAKTEK PEMBENTUKAN BAHAN

SEM 1

KOTAK

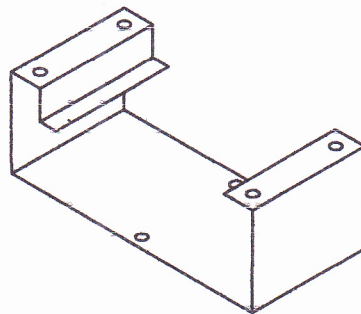
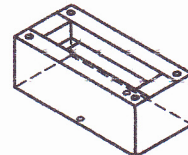
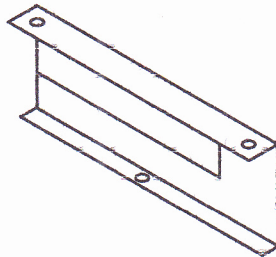
6 X 50 Menit

No. JST/MES/MES 307/04

Revisi 01


Tgl : 21 Juni 2012

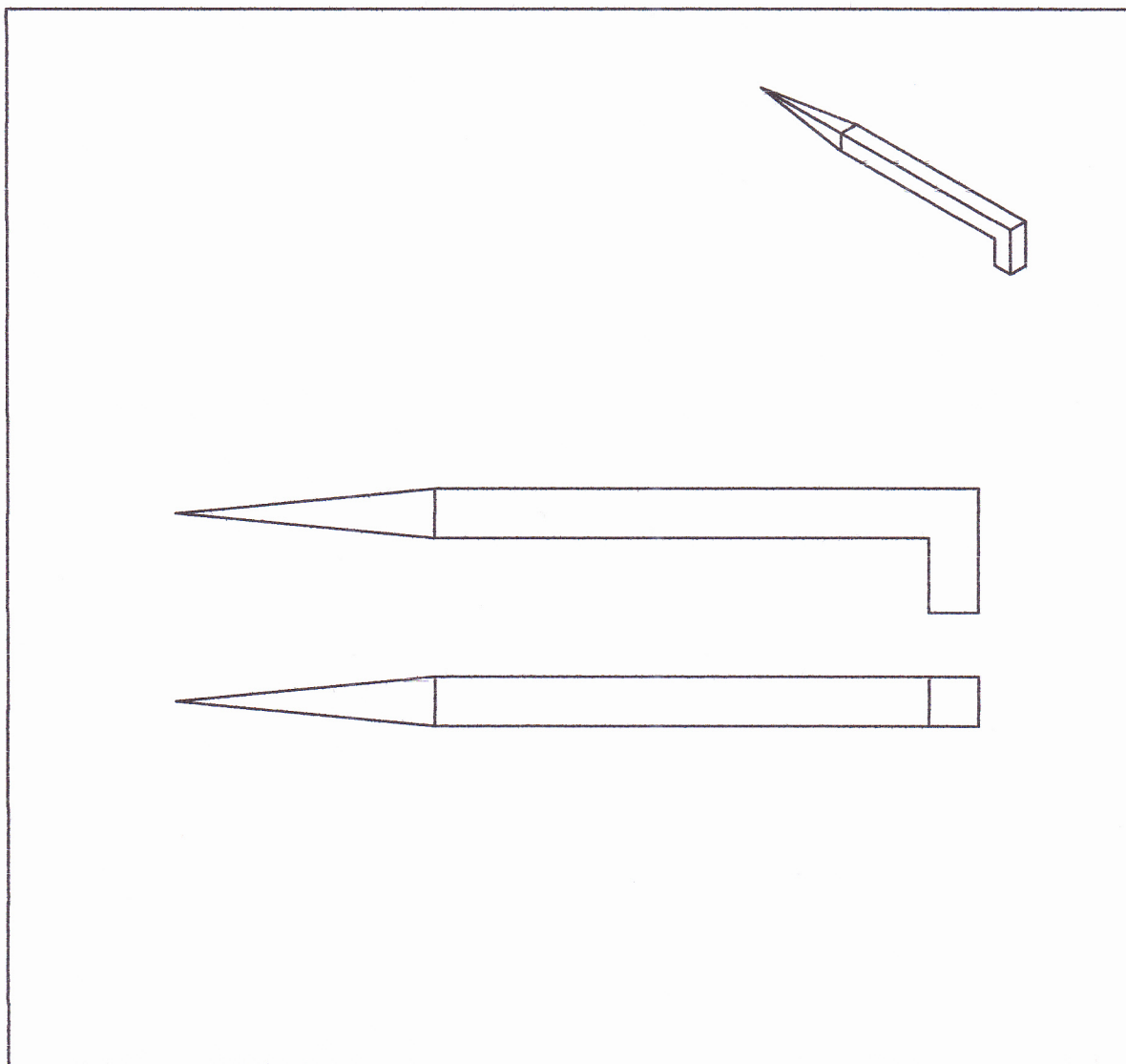
Hal 5



Tol	Bahan	Ukuran	No. Dokumen	DCB/WIS/BFB/013A
	PLAT	0,7 x	Edisi	02
			Revisi	01
			Berlaku efektif	10 - 10 -2012
			Skala	1 : 2
KOTAK			Digambar	Aan Ardian, M.Pd.
			Disahkan	
PENDIDIKAN TEKNIK MESIN FT UNY			PPB 01	Sheet 4

Dibuat oleh :	Dilarang memperbanyak sebagian atau seluruh isi dokumen tanpa ijin tertulis dari Fakultas Teknik Universitas Negeri Yogyakarta	Diperiksa oleh :
---------------	--	------------------

	FAKULTAS TEKNIK UNIVERSITAS NEGERI YOGYAKARTA		
	JOBSHEET PRAKTEK PEMBENTUKAN BAHAN		
	SEM 1	PAKU TEMBOK	6 X 50 Menit
	No. JST/MES/MES 307/04	Revisi 01	Tgl : 21 Juni 2012



Tol	Bahan	Ukuran	No. Dokumen	DCB/WIS/BFB/013A
			Edisi	02
			Revisi	01
			Berlaku efektif	10 - 10 -2012
			Skala	1 : 2
PAKU TEMBOK			Digambar	Aan Ardian, M.Pd.
			Disahkan	
PENDIDIKAN TEKNIK MESIN FT UNY			PPB 01	Sheet 5

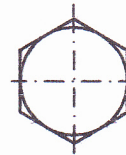
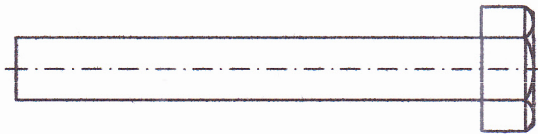
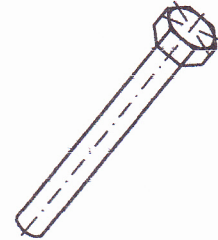
Dibuat oleh :	Dilarang memperbanyak sebagian atau seluruh isi dokumen tanpa ijin tertulis dari Fakultas Teknik Universitas Negeri Yogyakarta	Diperiksa oleh :
---------------	---	------------------



FAKULTAS TEKNIK
UNIVERSITAS NEGERI YOGYAKARTA

JOB SHEET PRAKTEK PEMBENTUKAN BAHAN

SEM 1	BAUT SEGI ENAM	6 X 50 Menit
No. JST/MES/MES 307/04	Revisi 01	Tgl : 21 Juni 2012 Hal 6



Tol	Bahan	Ukuran	No. Dokumen	DCB/WIS/BFB/013A
			Edisi	02
			Revisi	01
			Berlaku efektif	10 - 10 -2012
			Skala	1 : 2
BAUT SEGI ENAM			Digambar	Aan Ardian, M.Pd.
			Disahkan	
PENDIDIKAN TEKNIK MESIN FT UNY			PPB 01	Sheet 6

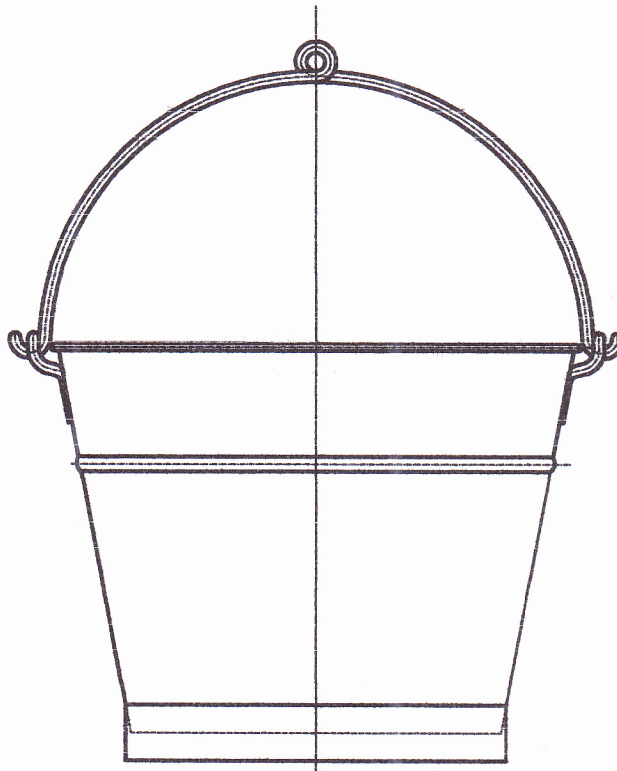
Dibuat oleh :	Dilarang memperbanyak sebagian atau seluruh isi dokumen tanpa ijin tertulis dari Fakultas Teknik Universitas Negeri Yogyakarta	Diperiksa oleh :
---------------	--	------------------



FAKULTAS TEKNIK
UNIVERSITAS NEGERI YOGYAKARTA

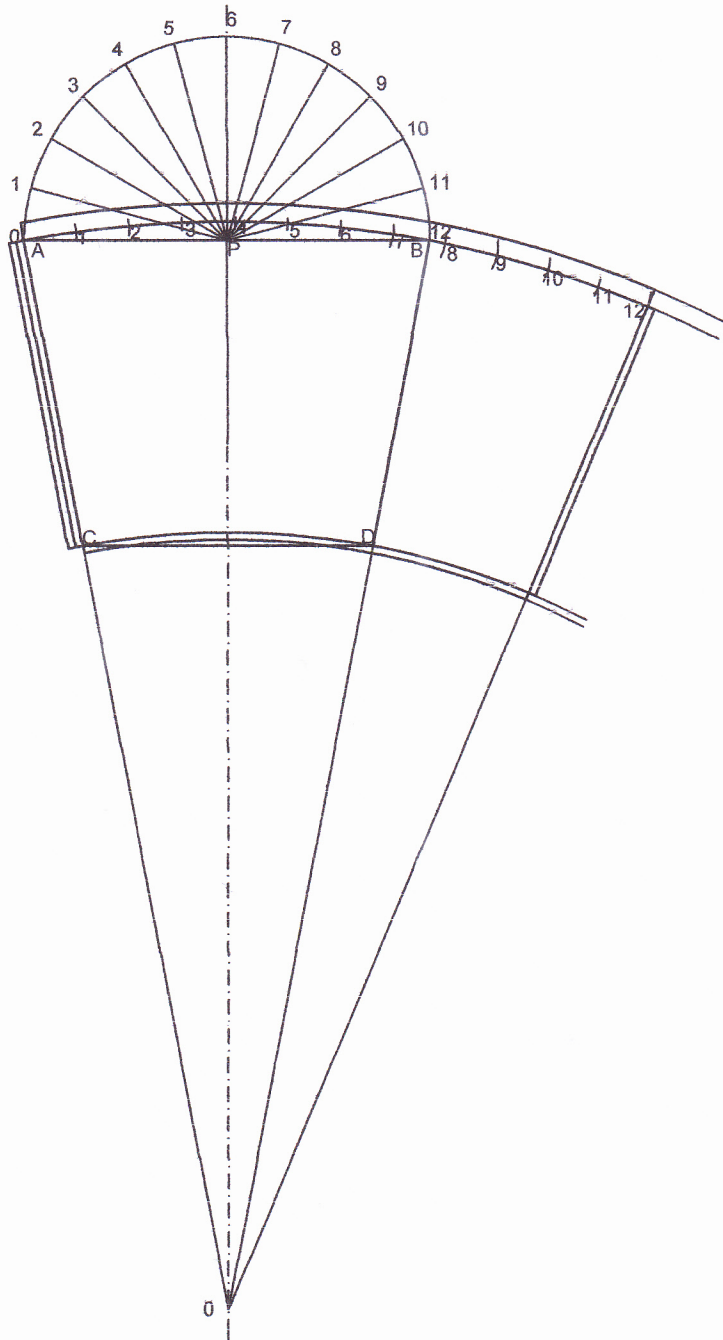
JOBSHEET PRAKTEK PEMBENTUKAN BAHAN

SEM 1	EMBER	6 X 50 Menit
No. JST/MES/MES 307/04	Revisi 01	Tgl : 21 Juni 2012 Hal 7



Tol	Bahan	Ukuran	No. Dokumen	DCB/WIS/BFB/013A
	PLAT	0,7 x	Edisi	02
			Revisi	01
			Berlaku efektif	10 - 10 -2012
			Skala	1 : 2
EMBER			Digambar	Aan Ardian, M.Pd.
			Disahkan	
PENDIDIKAN TEKNIK MESIN FT UNY			PPB 01	Sheet 7

Dibuat oleh :	Dilarang memperbanyak sebagian atau seluruh isi dokumen tanpa ijin tertulis dari Fakultas Teknik Universitas Negeri Yogyakarta	Diperiksa oleh :
---------------	--	------------------



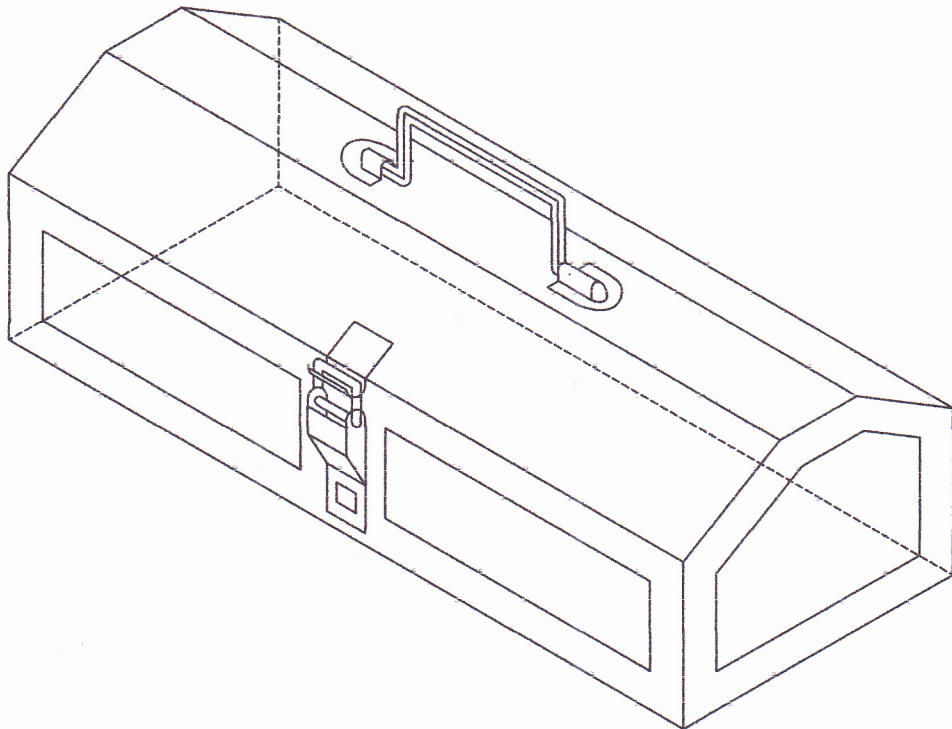
NO	JML	NAMA	BAHAN	NORMALISASI	KETERANGAN	
					Toleransi :	
	Skala	: 1 : 2	Digambar	: Aan Ardian , M.Pd.	Peringatan	
	Satuan	: mm	Dilihat	:		
	Tanggal	: 12 - 10 - 2012	Diperiksa	:		
TEKNIK MESIN FT UNY		EMBER			No.	A4



FAKULTAS TEKNIK
UNIVERSITAS NEGERI YOGYAKARTA

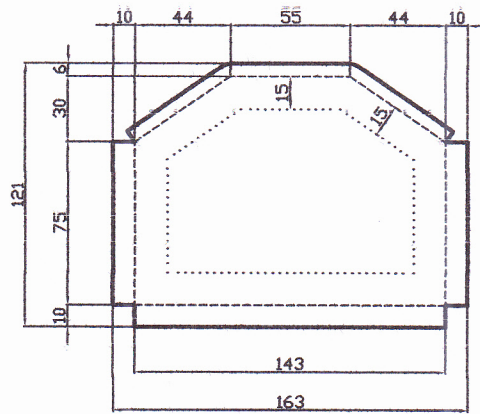
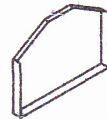
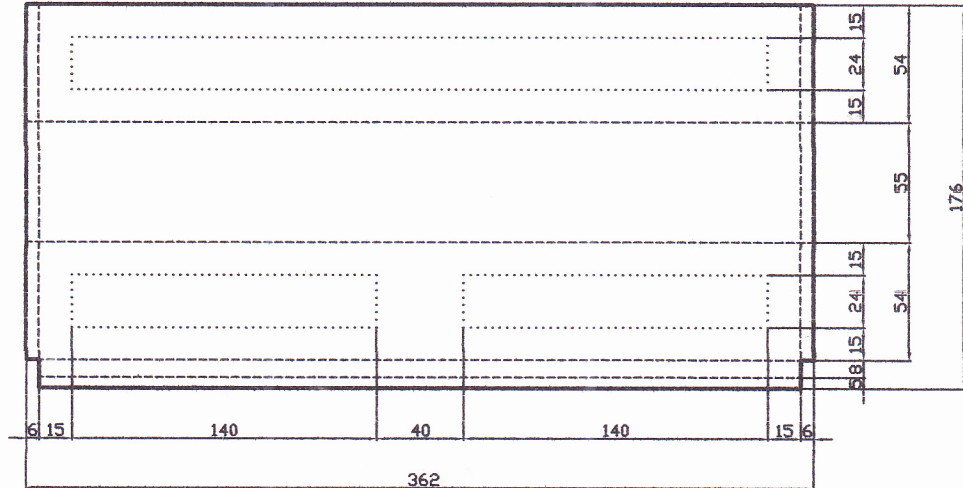
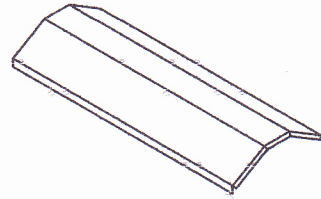
JOB SHEET PRAKTEK PEMBENTUKAN BAHAN

SEM 1	KOTAK ALAT	6 X 50 Menit
No. JST/MES/MES 307/04	Revisi 01	Tgl : 21 Juni 2012
		Hal 8

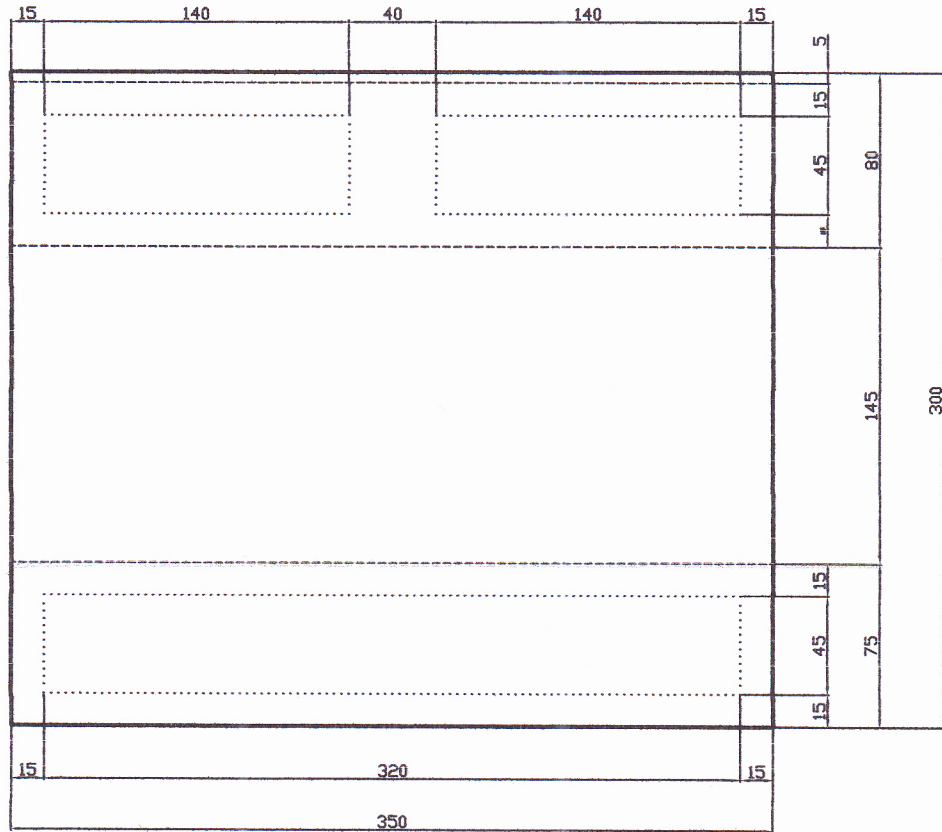
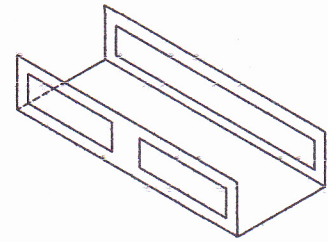


Tol	Bahan	Ukuran	No. Dokumen	DCB/WIS/BFB/013A
	PLAT	0,7 x	Edisi	02
			Revisi	01
			Berlaku efektif	10 - 10 -2012
			Skala	1 : 2
KOTAK ALAT			Digambar	Aan Ardian, M.Pd.
			Disahkan	
PENDIDIKAN TEKNIK MESIN FT UNY			PPB 01	Sheet 8

Dibuat oleh :	Dilarang memperbanyak sebagian atau seluruh isi dokumen tanpa ijin tertulis dari Fakultas Teknik Universitas Negeri Yogyakarta	Diperiksa oleh :
---------------	--	------------------



NO	JML	NAMA	BAHAN	NORMALISASI	KETERANGAN	
					Toleransi :	
	Skala	: 1 : 2	Digambar	: Aan Ardian, M.Pd.	Peringatan	
	Satuan	: mm	Dilihat	:		
	Tanggal	: 12 - 10 - 2012	Diperiksa	:		
TEKNIK MESIN FT UNY		KOTAK ALAT			No.	A4



NO	JML	NAMA	BAHAN	NORMALISASI	KETERANGAN	
					Toleransi :	
	Skala	: 1 : 2	Digambar	: Aan Ardian , M.Pd.	Peringatan	
	Satuan	: mm	Dilihat	:		
	Tanggal	: 12 - 10 - 2012	Diperiksa	:		
TEKNIK MESIN FT UNY		KOTAK ALAT			No.	A4